

SERIE 50

Nennweiten: **G 1½", 2", 2½"**
 Speziell geeignet für: **Bahnindustrie und Apparatebau**



Materialspezifikation

Gewinding
 Kunststoff POM (Polyoxymethylen), naturweiss

Spannring
 Kunststoff POM (Polyoxymethylen), naturweiss

Manschette
 nach Wahl

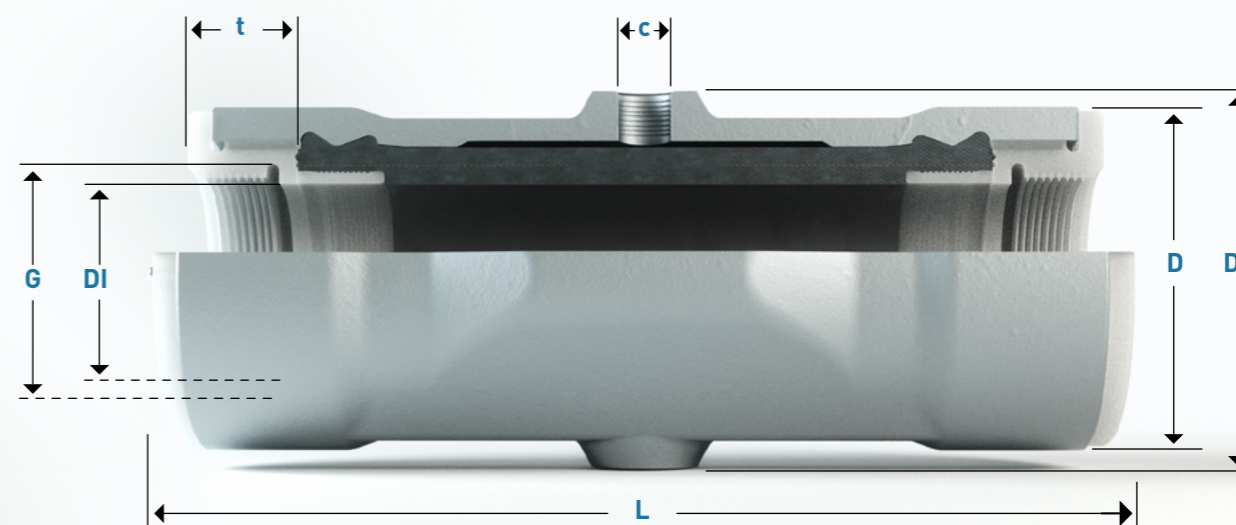
Gehäuse (nicht mediumberührend)
 Aluminiumguss G-Al Si 7 Mg, silbergrau pulverbeschichtet



Sonderausführungen auf Anfrage

Montagevideos, Service Anleitungen, Ersatzteile
 Konformitäten etc. siehe: ho-matic.ch/downloads

Masse



DN	DI	G	t	D	D1	L	c	Vol. l'	kg
40	40	G 1½"	20	75	86	200	G ¼"	0,13	1,00
50	50	G 2"	22	89	98	213	G ¼"	0,24	1,50
65	65	G 2½"	24	110	122	248	G ¼"	0,53	2,30

Vol. l' - Steuervolumen bei geschlossenem Ventil

Artikel-Nummer

Serie	Nennweite	Manschette Qualität								Ausführung Standard
		NR	NR-L	NR-LH	NBR-LH	EPDM-L	FPM	CR	CSM	
50	040.	000.	010.	020.	120.	212.	303.	400.	500.	000
	050.									
	065.									

Bestellbeispiel

Ventil komplett: 50040.000.000 | **Manschette:** 5040.000.000 | **Ersatzteile:**

Ansteuerung | Zubehör

