

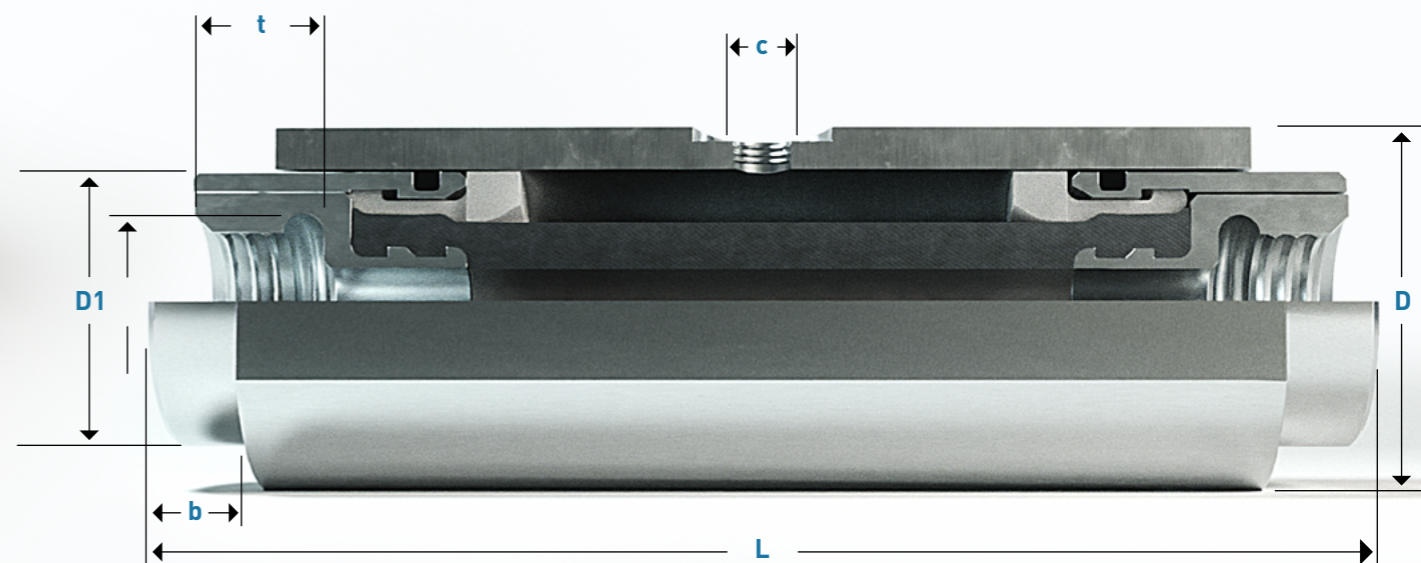
# SERIE 60

Nennweiten: **G 1/4"**  
 Speziell geeignet für: **Medizinaltechnik und Dosierung**



www.ho-matic.ch

Masse



DN	DI	G	t	D	D1	L	b	c	Vol. l <sup>1</sup>	kg
06	6	G 1/4"	9,5	26	20	70	5	M5	0,01	0,16

Vol. l<sup>1</sup> - Steuervolumen bei geschlossenem Ventil

## Materialspezifikation

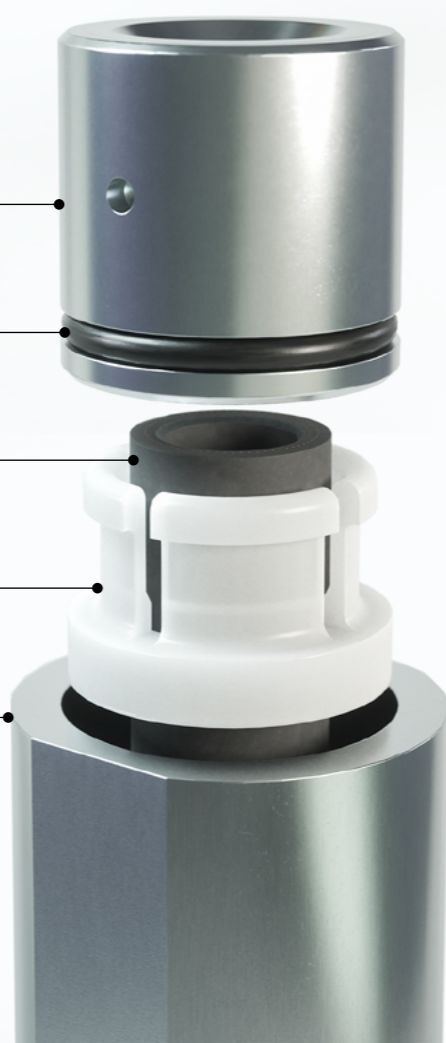
**Gewindeanschluss**  
Edelstahl 1.4404

**O-Ring**  
Nitrilkautschuk NBR

**Manschette**  
nach Wahl

**Spannkonus**  
Kunststoff POM (Polyoxymethylen), naturweiss

**Gehäuse** (nicht medienberührend)  
Edelstahl 1.4404



## Artikel-Nummer

Serie	Nennweite	Manschette   Qualität								Ausführung
		NR	NR-L	NR-LH	NBR	EPDM-L	FPM	CR	CSM	
60	006.	001.	011.	021.	121.	212.	303.	401.	501.	Standard 000

## Bestellbeispiel

**Ventil komplett:** 60006.001.000 | **Manschette:** 6006.001.000 | **Ersatzteile:**

## Ansteuerung | Zubehör



Montagevideos, Service Anleitungen, Ersatzteile  
 Konformitäten etc. siehe: [ho-matic.ch/downloads](http://ho-matic.ch/downloads)