

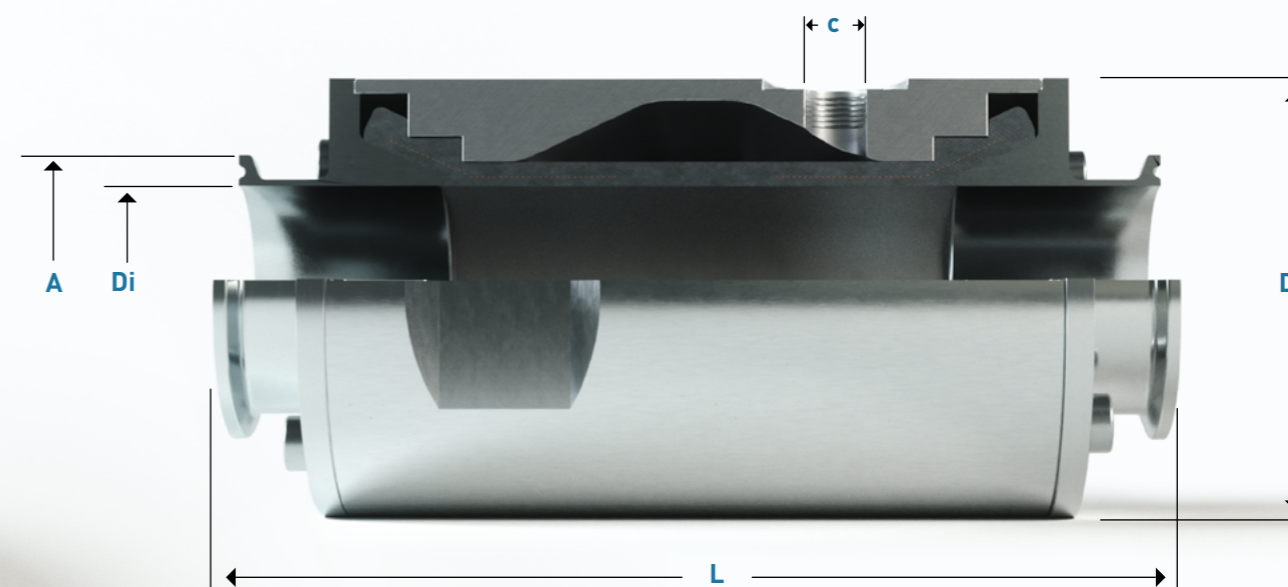


SERIE 78

Nennweiten: **Tri-Clamp Anschluss 1/2", 3/4", 1", 1 1/4", 1 1/2", 2", DIN 32676 Serie A**
 Speziell geeignet für: **Pharma-, Chemie-, Lebensmittelindustrie**



Masse



| DN | Di | A | L | Da | c | Vol. l' | kg |
|----|-------------|------|-------|----|--------|---------|------|
| 15 | 16 / 1/2" | 34 | 136,2 | 44 | G 1/8" | 0,04 | 0,60 |
| 20 | 20 / 3/4" | 34 | 146,2 | 55 | G 1/8" | 0,05 | 0,95 |
| 25 | 26 / 1" | 50,5 | 174,6 | 60 | G 1/8" | 0,07 | 1,25 |
| 32 | 32 / 1 1/4" | 50,5 | 159 | 73 | G 1/8" | 0,10 | 1,85 |
| 40 | 38 / 1 1/2" | 50,5 | 168 | 83 | G 1/8" | 0,13 | 2,25 |
| 50 | 50 / 2" | 64 | 202 | 99 | G 1/4" | 0,28 | 3,70 |

Vol. l' - Steuervolumen bei geschlossenem Ventil

Materialspezifikation

Schrauben
Edelstahl A4

Tri-Clamp Anschluss
Edelstahl 1.4404

Manschette
nach Wahl

Gehäuse (nicht medienberührend)
Edelstahl 1.4404



Sonderausführungen auf Anfrage

Montagevideos, Service Anleitungen, Ersatzteile
Konformitäten etc. siehe: ho-matic.ch/downloads

Artikel-Nummer

| Serie | Nennweite | Manschette Qualität | | | | | | | Ausführung | |
|-------|-----------------|-----------------------|------|-------|--------|--------|--------|---------|------------|----------|
| | | NR | NR-L | NR-LH | NBR-LH | EPDM-L | FPM | CR | CSM | Standard |
| 78 | 015. | 001. | 011. | 021. | 121. | 212. | 303. | 401. | 501. | 000 |
| | 020. | | | | | | | | | |
| | 025. | | | | | | | | | |
| | 032. | | | | | | | | | |
| | 040. | | | | | | | | | |
| 050. | ATEX-Versionen: | | | | NR-E | NR-LE | NBR-LE | EPDM-LE | ATEX | |
| | | | | | 031. | 061. | 161. | 262. | 000 | |

Bestellbeispiel

Ventil komplett: 78050.001.000 | **Manschette:** 7050.001.000 | **Ersatzteile:**

Ansteuerung | Zubehör

