

Serie 80

Nennweiten: **G 3/8" - 2"**
 Speziell geeignet für: **Kundenspezifische Anwendungen**



Materialspezifikation

Schrauben
 Stahl verzinkt / Edelstahl A4

Gewindedeckel
 wahlweise:
 • Kunststoff POM, naturweiss
 • Kunststoff POM-ELS, leitfähig, schwarz
 • Aluminium 6026, farblos eloxiert
 • Edelstahl 1.4404

Manschette
 nach Wahl

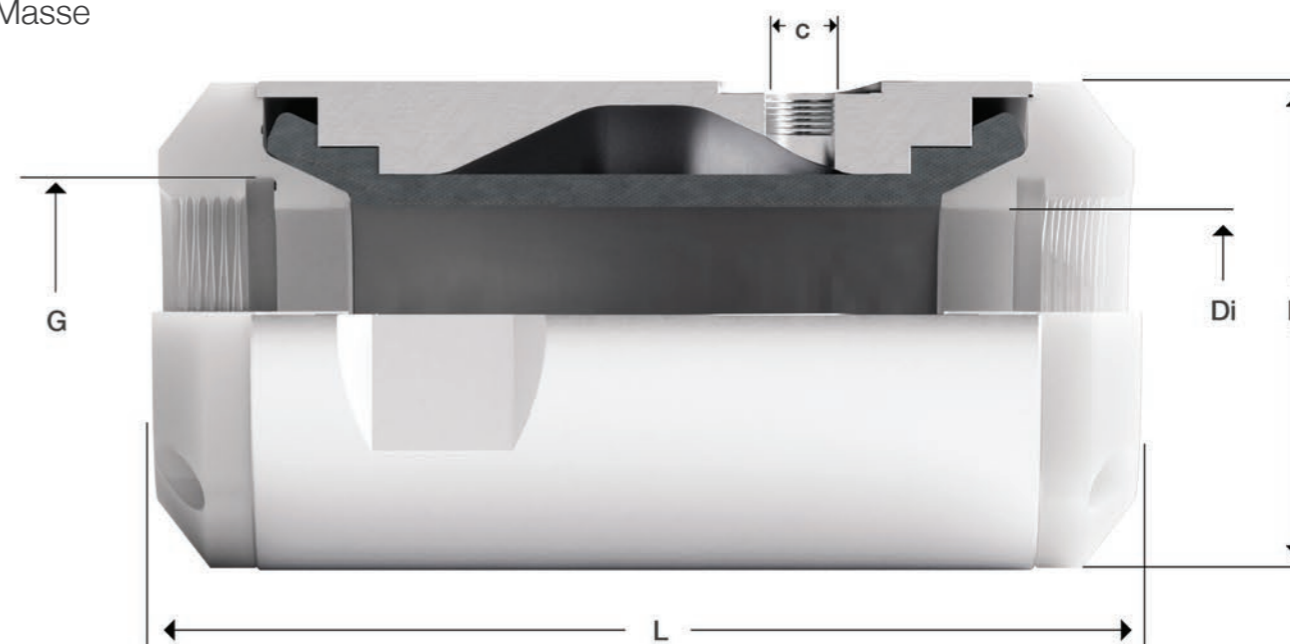
Gehäuse (nicht mediumberührend)
 Aluminium 6026, farblos eloxiert

Sonderausführungen auf Anfrage

Montagevideos, Service Anleitungen, Ersatzteile
 Konformitäten etc. siehe: ho-matic.ch/downloads



Masse



DN	Di	G	t	D	L	c	Vol. l'	kg
10	10	G 3/8"	12	38	80	M5	0,03	0,14
15	15	G 1/2"	14	44	95	G 1/8"	0,04	0,22
20	20	G 3/4"	17	55	110	G 1/8"	0,05	0,37
25	25	G 1"	20	60	125	G 1/8"	0,07	0,46
32	32	G 1 1/4"	20	73	140	G 1/8"	0,10	0,71
40	40	G 1 1/2"	20	83	150	G 1/8"	0,13	0,89
50	50	G 2"	25	99	185	G 1/4"	0,28	1,49

Vol. l' - Steuervolumen bei geschlossenem Ventil

Artikel-Nummer

Serie	Nennweite	Manschette Qualität								Ausführung
		NR	NR-L	NR-LH	NBR-LH	EPDM-L	FPM	CR	CSM	Standard
80	010.	001.	011.	021.	121.	212.	303.	401.	501.	000/100*
	015.									Alu
	020.									082
	025.									4404
	032.									083
	040.									ATEX
050.	ATEX-Versionen:	NR-E	NR-LE	NBR-LE	EPDM-LE	ATEX				
		031.	061.	161.	262.	081				

*Silikonfrei montiert

Bestellbeispiel

Ventil komplett: 80032.001.000 | **Manschette:** 8032.001.000 | **Ersatzteile:** ho-matic.ch/de-DE/produkte

Ansteuerung | Zubehör

