



 ho-matic
valve engineering

SWISS MADE SINCE 1977

Unsere Firma

Seit der Firmengründung 1977, sind wir jeden Tag aufs Neue bestrebt, unsere Kunden mit einzigartigen Produkten, kombiniert mit optimalem Service, tatkräftig zur Seite zu stehen.

Die HO-Matic AG ist international bekannt für innovative und erfolgreiche Lösungen im Bereich der Steuerungstechnik. Im Mittelpunkt stehen unsere patentierten HOmatic-Quetschventile.

Die kontinuierliche wachsende Produktpalette deckt mit ihrem flexiblen Modulsystem sämtliche Anwendungsbereich ab. Aufgrund des millionenfachen Einsatzes unserer Ventile besitzen wir eine umfassende Fachkompetenz, wodurch HO-Matic einen entsprechend guten Ruf genießt.

„Made in Switzerland“ ist für uns ein Grundsatz und steht für erstklassige Qualität.

Durch unser junges, motiviertes und engagiertes Team, sind wir in der Lage, unkompliziert auf Kundenwünsche einzugehen. Auf unsere effiziente Wertschöpfungskette sowie unsere kurzen Lieferzeiten sind wir besonders stolz.

Unterstützt von derzeit sieben Vertriebspartnern weltweit, stellen wir sicher, stets nah am Markt zu sein, die unterschiedlichen Kundenwünsche zu verstehen und diese in unsere Produktentwicklung einfließen zu lassen.



04

Unser Quetschventil

Die patentierten Ventile sind für verschiedenste Medien geeignet (abrasiv, korrosiv, Lebensmittel, Schlämme, Pulver uvm.). Vorteile sind ein freier Durchfluss, keine Verstopfungen, schnelle Schaltzeiten, hohe Dichtheit, sowie eine wartungsfreundliche Bauweise.

06

Unsere Serien

Jede Serie ist für bestimmte Branchen und Anwendungen optimiert – von Medizintechnik über Lebensmittel, Chemie bis hin zu ATEX-Anwendungen.



19

Ansteuerungen

Darstellung der verfügbaren Steuer- und Zubehörlösungen: 3/2- und 5/2-Wege-Magnetventile, Druckschalter, Regler, Sicherheitsansteuerungen, Schnellentlüftungsventile. Erhältlich in Standard- und ATEX-Ausführungen.



20

Einbau- & Betriebsbedingungen Standard

Technische Rahmenbedingungen für Betrieb: max. 4 bar Betriebsdruck, Steuerdruck +2 bis 2,5 bar, Medium (Druckluft, neutrale Gase, Wasser), Temperaturbereiche je Manschettenmaterial, Einbaulage und Wartungshinweise.

21

Einbauanleitung Serie 41

Erklärung der offenen Bauweise mit Flanschanschluss, Hinweise zur Abdichtung und Montage: Flansche müssen sauber, plan und fluchtend sein; gegebenenfalls unter Einsatz von Dichtscheiben.



22

Einbau- & Betriebsbedingungen für Einsatz in EX-Zonen

Für die ATEX-konformen Quetschventile der Zonen 0, 1, 2, 20, 21, 22 sind keine Zündquellen oder Erdung erforderlich. Hinweise zur Temperaturbegrenzung: Regelmäßige Kontrolle der Manschette und Einsatz ausschließlich mit Originalteilen.



23

Gesamtübersicht

Tabellarische Übersicht aller Serien mit Nennweiten. Zudem Showcase von kundenspezifischen und individuellen Lösungen für komplizierte Anwendungsbereiche.



24

Garantierte Qualität seit 1977

Über 45 Jahre Erfahrung, 3500 Kunden in 153 Ländern.

Langlebige Produkte, Energiesparendes Design, patentierte Lösungen, schnelle Lieferzeiten dank lokaler Fertigung und über 8000 Ventilausführungen.

Unser Quetschventil

- Abrasive Medien
- Korrosive Medien
- Feststoffe
- Pulver und Granulate
- Lebensmittel
- Schlämme
- Stäube
- Nicht homogene Produkte
- Suspensionen
- Vakuumanwendungen
- FDA-/ATEX-Anwendungen



In allen Industrien einsetzbar!
Überall dort, wo Kugelhahn, Schieber oder Membranventil **ungeeignet sind!**

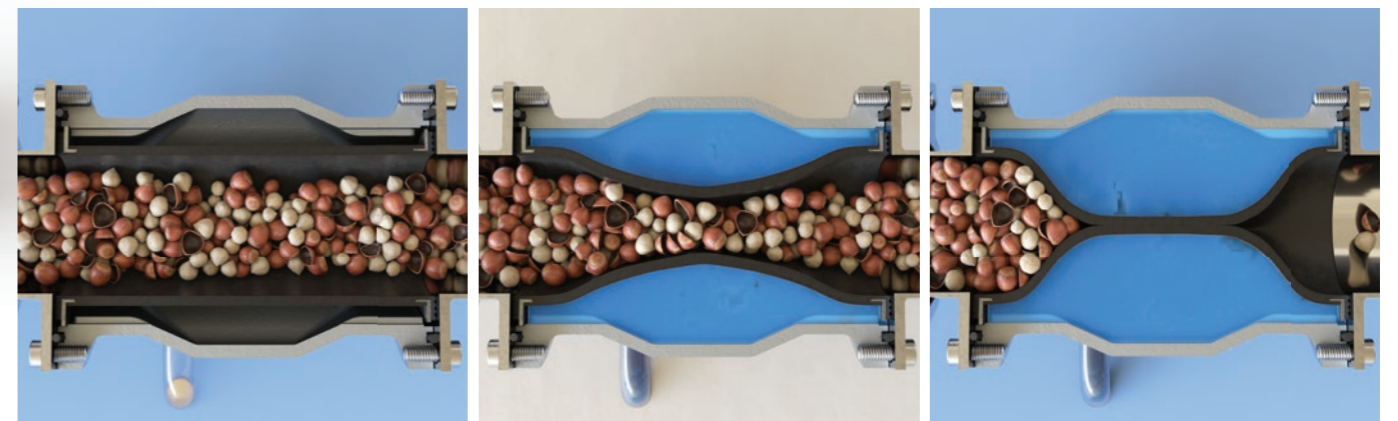


Vorteile

- Freier Produktdurchfluss entsprechend der Nennweite
- Kein Verstopfen, keine Verengungen und Staustellen
- Keine haftenden Rückstände in der Armatur
- Sekundenschnelles Öffnen und Schliessen
- Weitgehend tottraumfrei
- vernachlässigbarer Reibungswiderstand
- 100 % dicht / Gasdicht
- Einfache, robuste und kompakte Bauweise
- Ansteuerung mittels 3/2-Wege Magnetventil
- Kundenfreundliche Montage
- Schneller und einfacher Manschettenaustausch
- Wartungsfreundliche Armatur



Funktion eines Quetschventils



Entdecken Sie die detaillierte Funktionsweise als Video:



@ho-maticag9119

Die Gummi-Manschette Unser Know-How

HOMATIC-Manschetten sind aus eigens entwickelten Elastomer-Mischungen mit speziellen Gewebeeinlagen gefertigt, um unseren hohen Anforderungen an **Robustheit, hohe Elastizität, Rückstellkraft und Langlebigkeit** gerecht werden.

Die sehr elastische pneumatisch betätigte Manschette sperrt den Produktstrom mit 2-3 bar Differenzdruckzufuhr (abhängig von Elastomerqualität) dicht ab und stellt sich – dank ihrer hohen Rückprallelastizität – automatisch beim Wegfall der Druckluft wieder in ihre offene Ursprungsstellung zurück.

NR (FDA, ATEX)

- aus Naturkautschuk
- für abrasive Medien

FPM

- aus Fluor-Kautschuk
- Chemikalienbeständig

CSM

- Chlorsulfoniertes Polyethylen
- für Chemikalien und oxidierende Medien

NBR (FDA, ATEX)

- aus Nitrilkautschuk
- für Kraftstoffe, Öle, Fette

CR

- aus Chloropren-Kautschuk
- ist Ozon-beständig

EPDM (FDA, ATEX)

- aus Ethylen-Propylen-Kautschuk
- für Chemikalien
- gute Hitzebeständigkeit



Weitere Qualitäten auf Anfrage

In den Farben: Schwarz & Hell

Werkstoffe für Gehäuse und Anschlüsse

POM weiss / POM-ELS

Acetalharz-Polyoxymethylen

Aluminium

Eloxiert, EN AW-6026

Aluminium-Guss

Pulverbeschichtet, EN AC-42100

Edelstahl

1.4404 / 1.4435



Weitere Materialien auf Anfrage

Anschlussausführungen

Gewindeanschluss

DIN 259 / ISO 228

Tri-Clamp

DIN 32676 serie A

Flansch

DIN EN 1092-1 PN 10/16

Milchrohr

DIN 11851



Dank lokaler Fertigung sind verschiedenste Kundenrausführungen möglich

Technische Daten

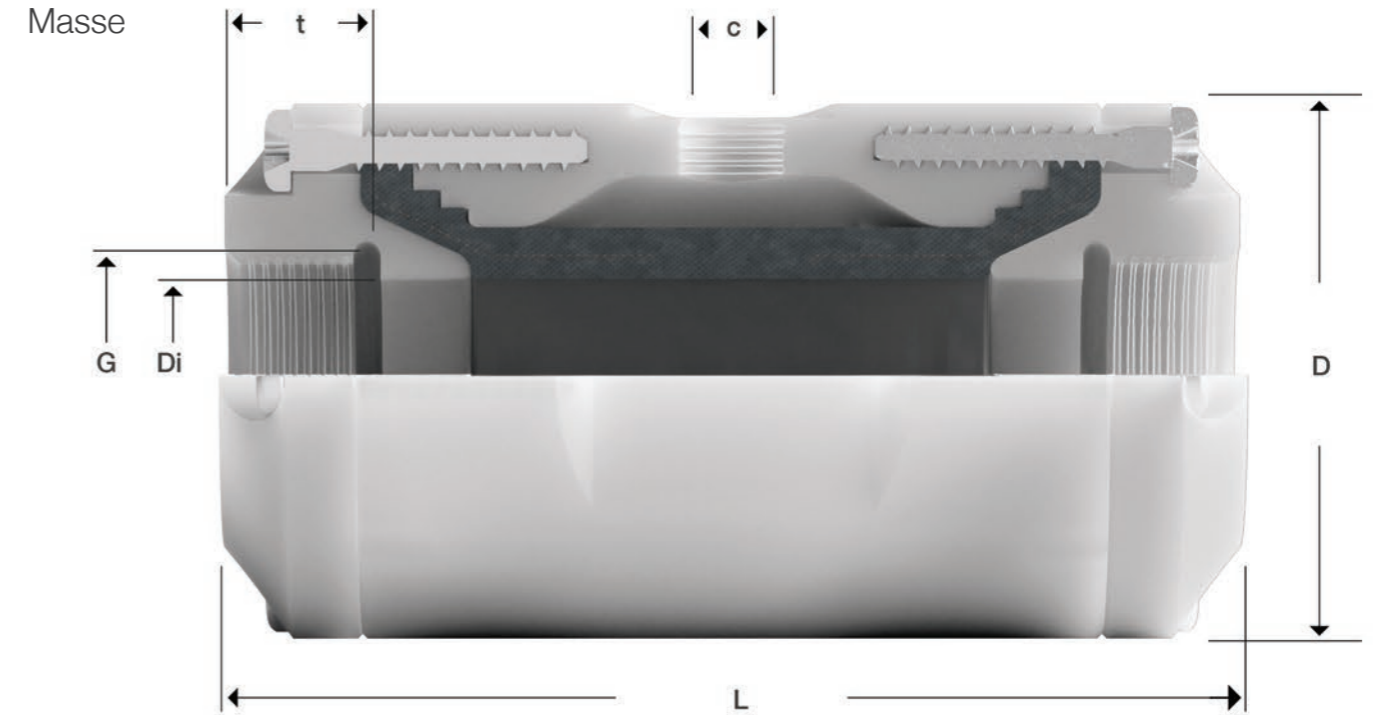
Nennweiten:	DN 06 - DN150
Nenndruckstufen:	PN10
Betriebsdruck:	bis max. 4 bar
Vakuum-Einsatz:	ja
Steuermedium:	Druckluft, neutrale Gase, Wasser, Öl (auf Anfrage)
Position Ruhstellung:	NO (normally open)
Temperatureinsatz:	-20° bis 120°C NR +80°C, NBR +80°C, EPDM +120°C, CR +80°C, CSM +80°C, FPM +100°C



Serie 00

Nennweiten: **G 3/8", 1/2", 3/4", 1"**

Speziell geeignet für: **Dosierung von Lebensmitteln & Pulver**



DN	Di	G	t	D	L	c	Vol. l'	kg
10	10	G 3/8"	12	44	80	G 1/4"	0,03	0,14
15	15	G 1/2"	14	50	95	G 1/4"	0,04	0,20
20	20	G 3/4"	17	58	110	G 1/4"	0,05	0,30
25	25	G 1"	20	65	125	G 1/4"	0,07	0,40

Vol. l' - Steuervolumen bei geschlossenem Ventil

Materialspezifikation

Schrauben

Stahl verzinkt

Gewindedeckel

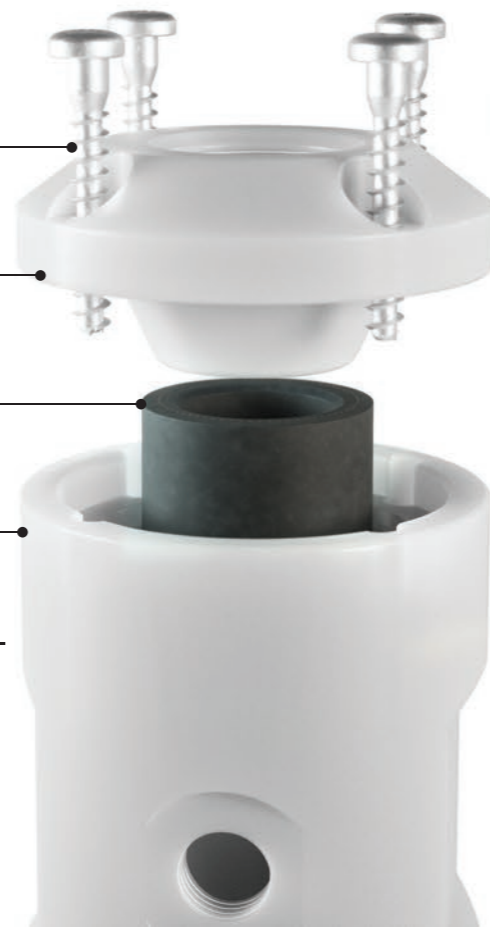
Kunststoff POM (Polyoxymethylen), naturweiss

Manschette

nach Wahl

Gehäuse (nicht medienberührend)

Kunststoff POM (Polyoxymethylen), naturweiss



Sonderausführungen auf Anfrage

Montagevideos, Service Anleitungen, Ersatzteile
Konformitäten etc. siehe: ho-matic.ch/de-DE/downloads

Artikel-Nummer

Serie	Nennweite	Manschette Qualität								Ausführung
		NR	NR-L	NR-LH	NBR-LH	EPDM-L	FPM	CR	CSM	Standard
00	010.	001.	011.	021.	121.	212.	303.	401.	501.	000
	015.									
	020.									
	025.									100*

*Silikonfrei montiert

Bestellbeispiel

Ventil komplett: 00020.001.000 | Manschette: 0020.001.000 | Ersatzteile: ho-matic.ch/de-DE/produkte

Ansteuerung | Zubehör

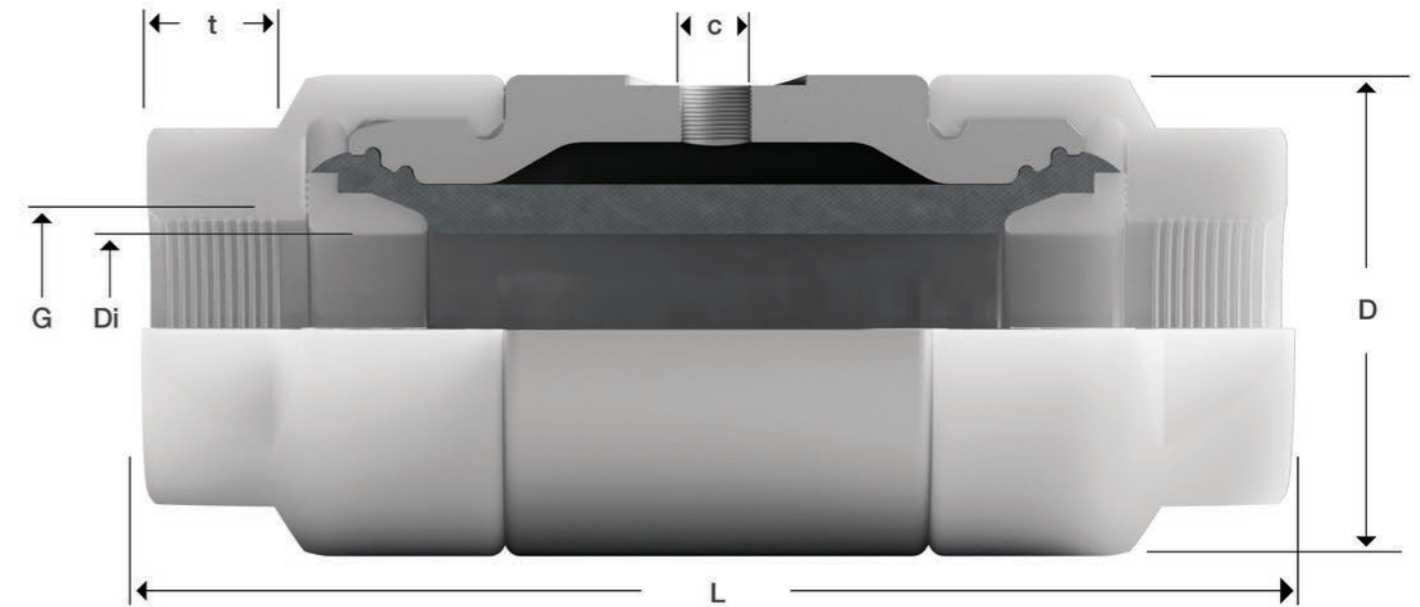


Serie 10

Nennweiten: **G 1/2", 3/4", 1", 1 1/4"**
 Speziell geeignet für: **Fahrzeug- und Apparatebau**



Masse



DN	Di	G	t	D	L	c	Vol. l'	kg
15	15	G 1/2"	14	52	120	G 1/8"	0,04	0,35
20	20	G 3/4"	16	59	140	G 1/8"	0,05	0,50
25	25	G 1"	20	65	150	G 1/8"	0,07	0,60
32	32	G 1 1/4"	22	80	180	G 1/8"	0,10	1,00

Vol. l' - Steuervolumen bei geschlossenem Ventil

Materialspezifikation

Gewindekappe
 Kunststoff POM (Polyoxymethylen), naturweiss

Spannkonus
 Kunststoff POM (Polyoxymethylen), naturweiss

Manschette
 nach Wahl

Gehäuse (nicht medienberührend)
 Aluminium-Legierung EN AW-6026/6082, farblos eloxiert

Sonderausführungen auf Anfrage

Montagevideos, Service Anleitungen, Ersatzteile
 Konformitäten etc. siehe: ho-matic.ch/downloads



Artikel-Nummer

Serie	Nennweite	Manschette Qualität								Ausführung Standard
		NR	NR-L	NR-LH	NBR-LH	EPDM-L	FPM	CR	CSM	
10	015.	000.	010.	020.	120.	212.	303.	400.	500.	000
	020.									100*
	025.									
	032.									

*Silikonfrei montiert

Bestellbeispiel

Ventil komplett: 10020.000.000 | **Manschette:** 1020.000.000 | **Ersatzteile:** ho-matic.ch/de-DE/

Ansteuerung | Zubehör

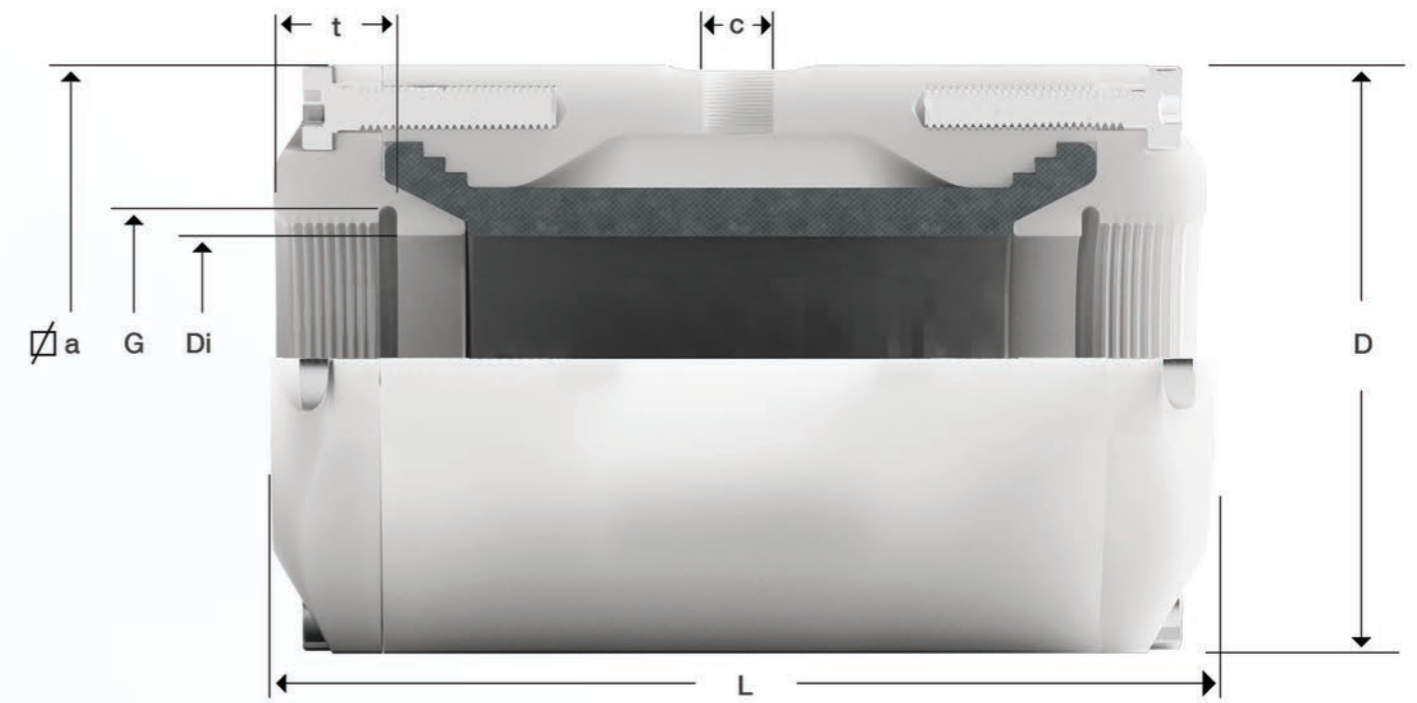


Serie 20

Nennweiten: **G 1 1/4", 1 1/2"**
 Speziell geeignet für: **Pulverbeschichtung und Farbindustrie**



Masse



DN	Di	G	t	D	L	c	a	Vol. l'	kg
32	32	G 1 1/4"	20	83	140	G 1/4"	70	0,10	0,60
40	40	G 1 1/2"	20	95	150	G 1/4"	80	0,13	0,90

Vol. l' - Steuervolumen bei geschlossenem Ventil

Materialspezifikation

Schrauben

Stahl verzinkt

Gewindedeckel

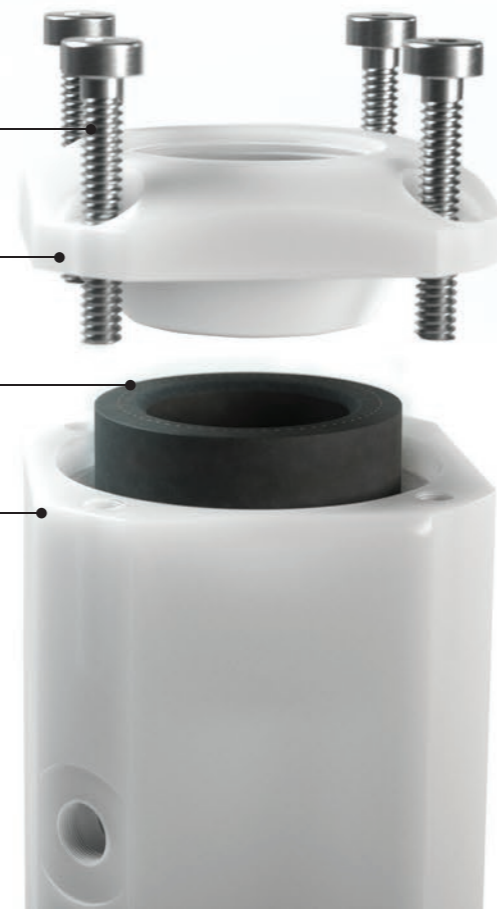
Kunststoff POM (Polyoxymethylen), naturweiss

Manschette

nach Wahl

Gehäuse (nicht medienberührend)

Kunststoff POM (Polyoxymethylen), naturweiss



Sonderausführungen auf Anfrage

Montagevideos, Service Anleitungen, Ersatzteile
 Konformitäten etc. siehe: ho-matic.ch/downloads

Artikel-Nummer

Serie	Nennweite	Manschette Qualität								Ausführung
		NR	NR-L	NR-LH	NBR-LH	EPDM-L	FPM	CR	CSM	Standard
20	032.	001.	011.	021.	121.	212.	303.	401.	501.	000
	040.									100*

*Silikonfrei montiert

Bestellbeispiel

Ventil komplett: 20032.001.000 | Manschette: 2032.001.000 | Ersatzteile: ho-matic.ch/de-DE/

Ansteuerung | Zubehör



Serie 21

Nennweiten: **DN32 + DN40 (DIN PN 10/16)**
 Speziell geeignet für: **Pulverbeschichtung und Farbindustrie**



Materialspezifikation

Schrauben
 Stahl verzinkt

Flansch
 Kunststoff POM (Polyoxymethylen), naturweiss

Manschette
 nach Wahl

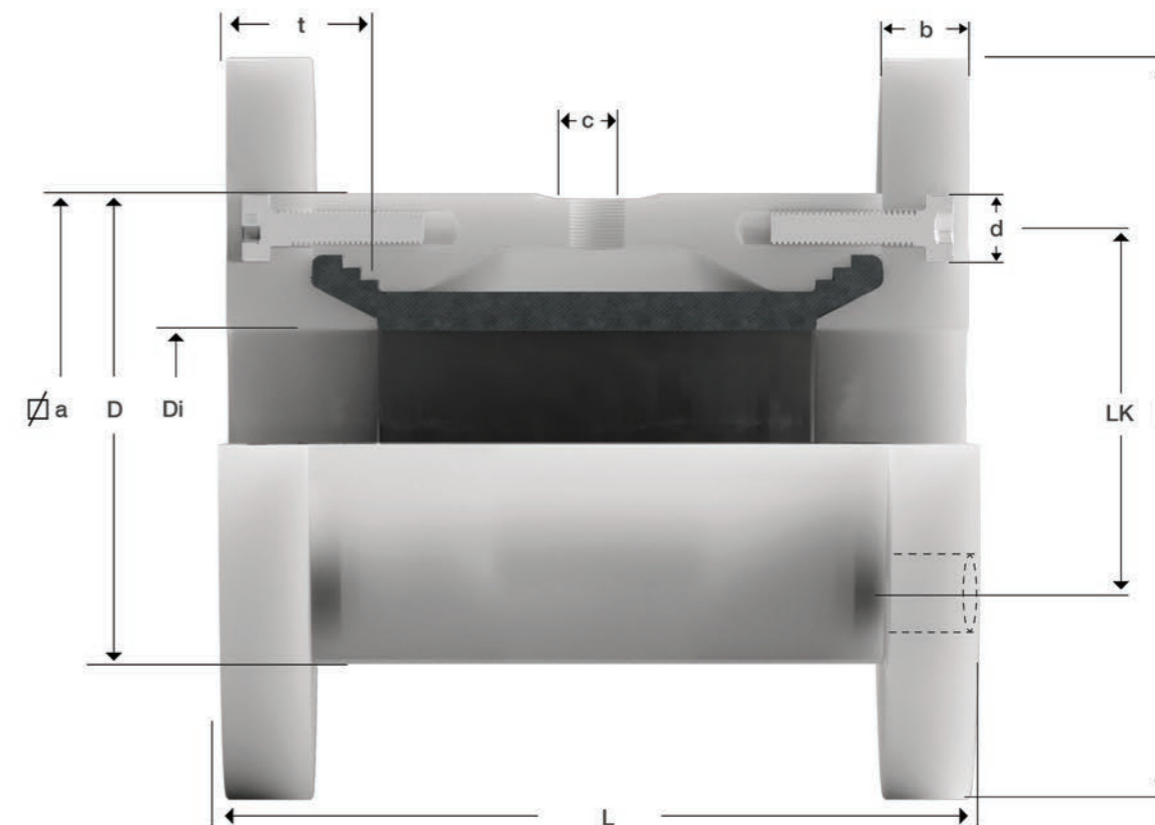
Gehäuse (nicht mediumberührend)
 Kunststoff POM (Polyoxymethylen), naturweiss

Sonderausführungen auf Anfrage

Montagevideos, Service Anleitungen, Ersatzteile
 Konformitäten etc. siehe: ho-matic.ch/downloads



Masse



DN	Di	t	D	L	d	c	a	Vol. l'	kg	LK	F
32	32	20	83	140	18	G 1/4"	70	0,10	1,00	100	140
40	40	20	95	150	18	G 1/4"	80	0,13	1,40	110	150

Vol. l' - Steuervolumen bei geschlossenem Ventil

Artikel-Nummer

Serie	Nennweite	Manschette Qualität								Ausführung
		NR	NR-L	NR-LH	NBR-LH	EPDM-L	FPM	CR	CSM	Standard
21	032.	001.	011.	021.	121.	212.	303.	401.	501.	000
	040.									100*

*Silikonfrei montiert

Bestellbeispiel

Ventil komplett: 21032.001.000 | **Manschette:** 2032.001.000 | **Ersatzteile:** ho-matic.ch/de-DE/

Ansteuerung | Zubehör

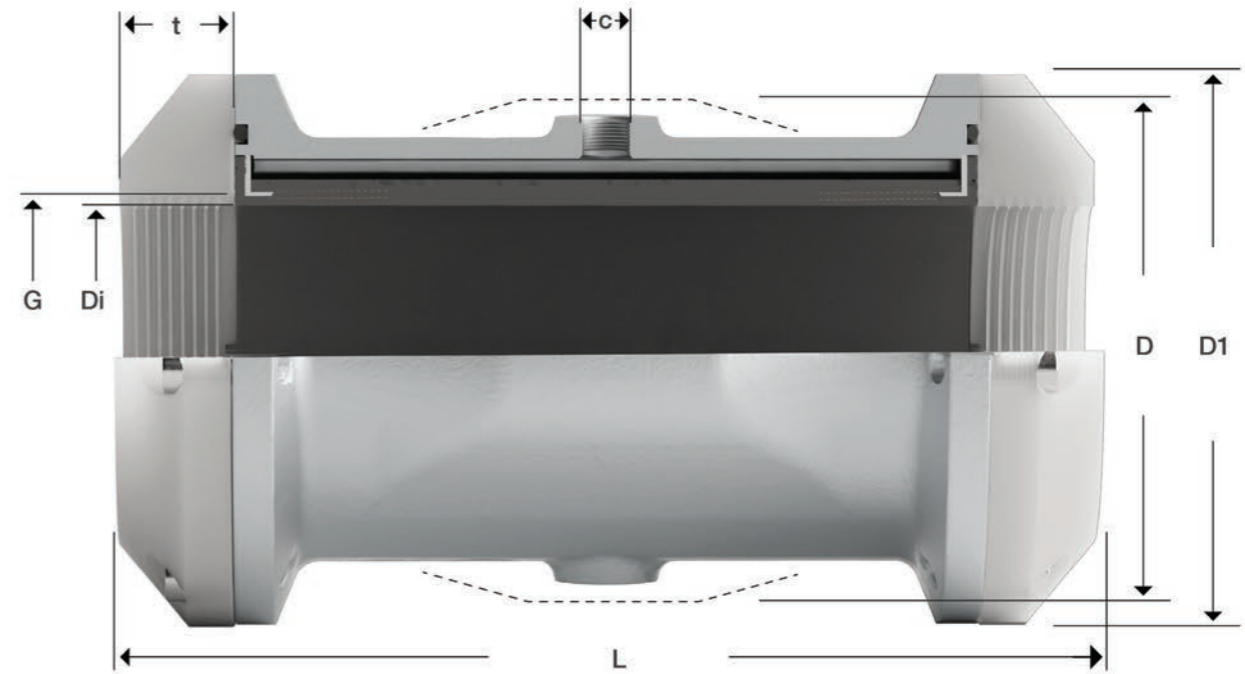


Serie 40

Nennweiten: **G 2", 2 1/2", 3"**
 Speziell geeignet für: **Abrasive Medien und fragile Produkte**



Masse



DN	Di	G	t	D	D1	L	c	Vol. l'	kg
50	50	G 2"	25	100	112	215	G 1/4"	0,22	2,10
65	65	G 2 1/2"	27,5	124	134	240	G 1/4"	0,49	2,80
80	80	G 3"	32,5	152	154	290	G 1/4"	0,95	4,20

Vol. l' - Steuervolumen bei geschlossenem Ventil

Materialspezifikation

- Schrauben**
Stahl verzinkt
- Gewindedeckel**
Kunststoff POM (Polyoxymethylen), naturweiss,
Kunststoff POM-ELS, leitfähig, schwarz (ATEX-Version)
- Manschette**
nach Wahl
- O-Ring**
Nitrilkautschuk NBR
- Gehäuse** (nicht mediumberührend)
Aluminiumguss G-Al Si 7 Mg, silbergrau pulverbeschichtet

Artikel-Nummer

Serie	Nennweite	Manschette Qualität								Ausführung
		NR	NR-L	NR-LH	NBR-LH	EPDM-L	FPM	CR	CSM	Standard
40	050.	001.	011.	021.	121.	211.	301.	401.	501.	000 100*
	065.	ATEX-Versionen:				NR-E	NR-LE	NBR-LE	EPDM-LE	ATEX
	080.					031.	061.	161.	261.	022

*Silikonfrei montiert

Bestellbeispiel

Ventil komplett: 40065.001.000 | **Manschette:** 4065.001.000 | **Ersatzteile:** ho-matic.ch/de-DE/produkte

Ansteuerung | Zubehör



Sonderausführungen auf Anfrage

Montagevideos, Service Anleitungen, Ersatzteile
 Konformitäten etc. siehe: ho-matic.ch/downloads



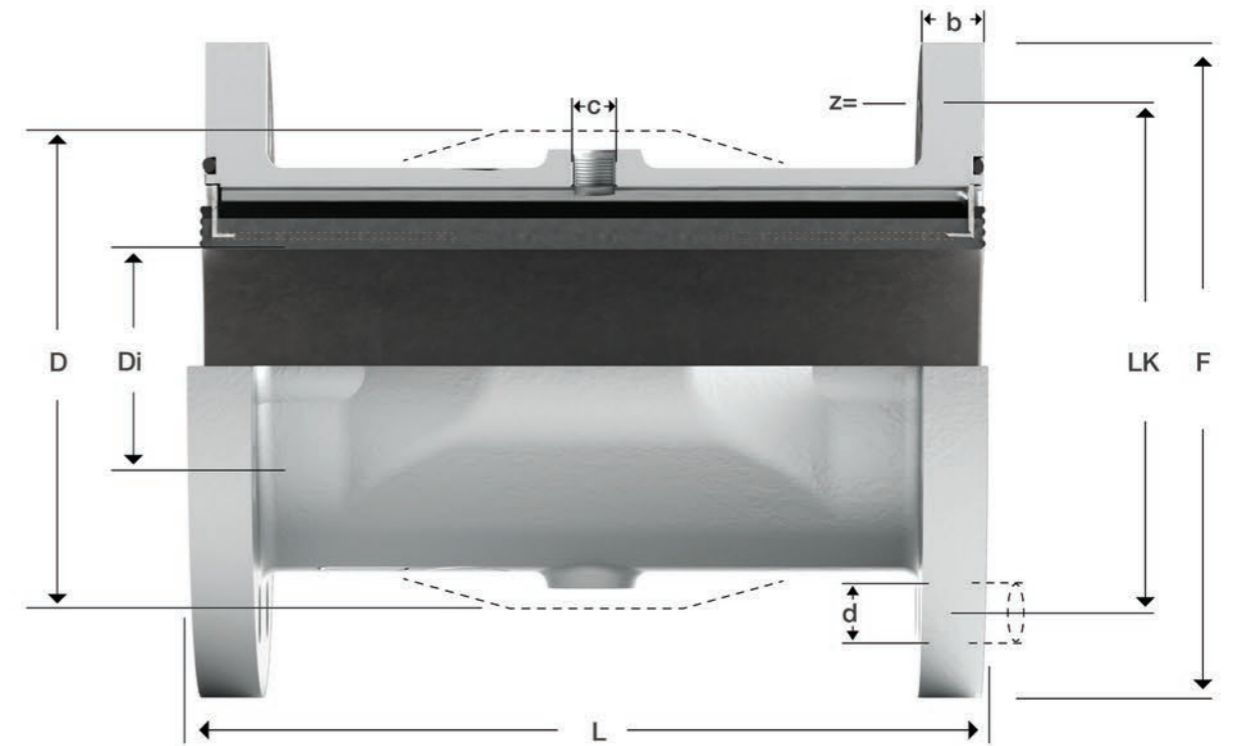
Serie 41

Nennweiten: **DN50, 65, 80, 100, 125, 150, nach DIN PN 10/16**

Speziell geeignet für: **Abrasive Medien und fragile Produkte**



Masse



DN	Di	D	L	F	LK	d	z	b	c	Vol. l'	kg
50	50	100	165	165	125	18	4	17	G 1/4"	0,22	2,50
65	65	124	185	185	145	18	4	17	G 1/4"	0,49	3,30
80	80	152	225	200	160	18	8	18	G 1/4"	0,95	4,50
100	100	186	280	220	180	18	8	20	G 3/8"	1,80	6,60
125	125	230	350	250	210	18	8	22	G 3/8"	3,30	11,50
150	150	270	420	285	240	22	8	24	G 3/8"	6,40	17,00

Vol. l' - Steuervolumen bei geschlossenem Ventil

Materialspezifikation

Manschette

nach Wahl

O-Ring

Nitrilkautschuk NBR

Gehäuse (nicht mediumberührend)

Aluminiumguss G-Al Si 7 Mg, silbergrau pulverbeschichtet



Sonderausführungen auf Anfrage

Montagevideos, Service Anleitungen, Ersatzteile
Konformitäten etc. siehe: ho-matic.ch/downloads

Artikel-Nummer

Serie	Nennweite	Manschette Qualität								Ausführung				
		NR	NR-L	NR-LH	NBR-LH	EPDM-L	FPM	CR	CSM	Standard				
41	050.	001.	011.	021.	121.	201.	301.	401.	501.	000				
	065.									100*				
	080.	ATEX-Versionen:								ATEX				
	100.									NR-E	NR-LE	NBR-LE	EPDM-LE	ATEX
	125.									031.	061.	161.	261.	022
150.														

*Silikonfrei montiert

Bestellbeispiel

Ventil komplett: 41080.001.000 | **Manschette:** 4080.001.000 | **Ersatzteile:** ho-matic.ch/de-DE/produkte

Ansteuerung | Zubehör

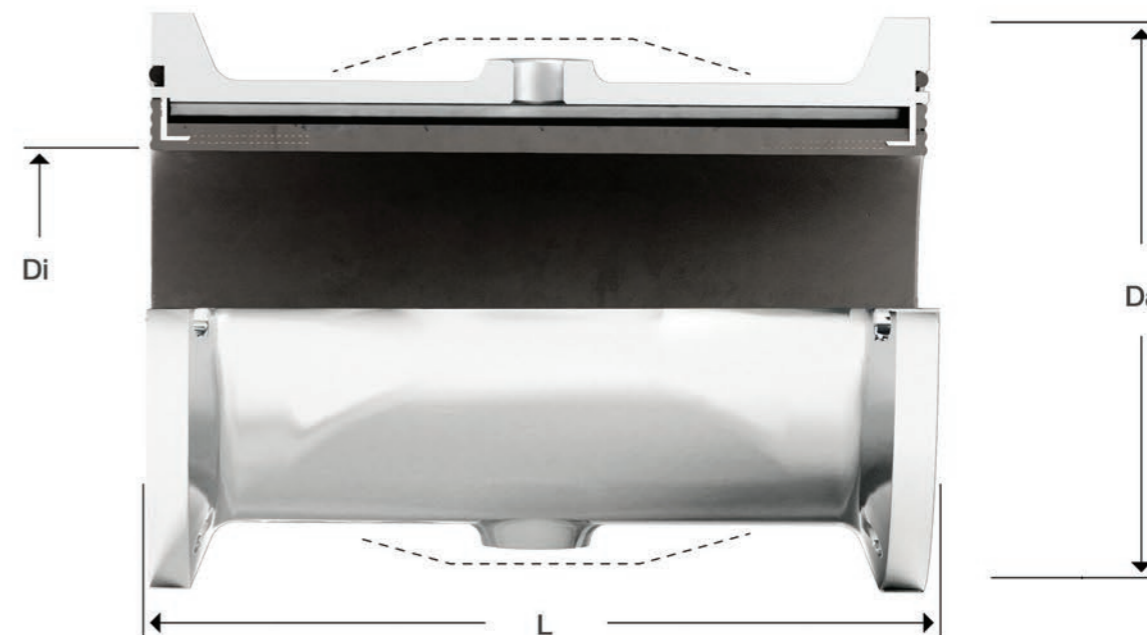


Series 44.011

Nennweiten: **DN 80, direkter Einbau**
 Speziell geeignet für: **Pharma, Chemie & Lebensmittel**



Masse



DN	Di	L	Da	Vol. l'	kg
80	80	225	154	0,95	6,60

Vol. l' - Steuervolumen bei geschlossenem Ventil

Weitere Größen bald Verfügbar oder auf Anfrage

Materialspezifikation

Manschette
nach Wahl

O-Ring
Nitrilkautschuk NBR

Gehäuse (nicht medienberührend)
1.4408 Edelstahl poliert



Sonderausführungen auf Anfrage

Montagevideos, Service Anleitungen, Ersatzteile
 Konformitäten etc. siehe: ho-matic.ch/downloads

Artikel-Nummer

Serie	Nennweite	Manschette Qualität								Ausführung Standard
		NR	NR-L	NR-LH	NBR-LH	EPDM-L	FPM	CR	CSM	
44	080.	001.	011.	021.	121.	211.	301.	401.	501.	011
		ATEX-Versionen:				NR-E	NR-LE	NBR-LE	EPDM-LE	111*
						031.	061.	161.	261.	

*Silikonfrei montiert

Bestellbeispiel

Ventil komplett: 44080.211.011 | **Manschette:** 4080.211.000 | **Ersatzteile:** ho-matic.ch/de-DE/produkte

Ansteuerung | Zubehör

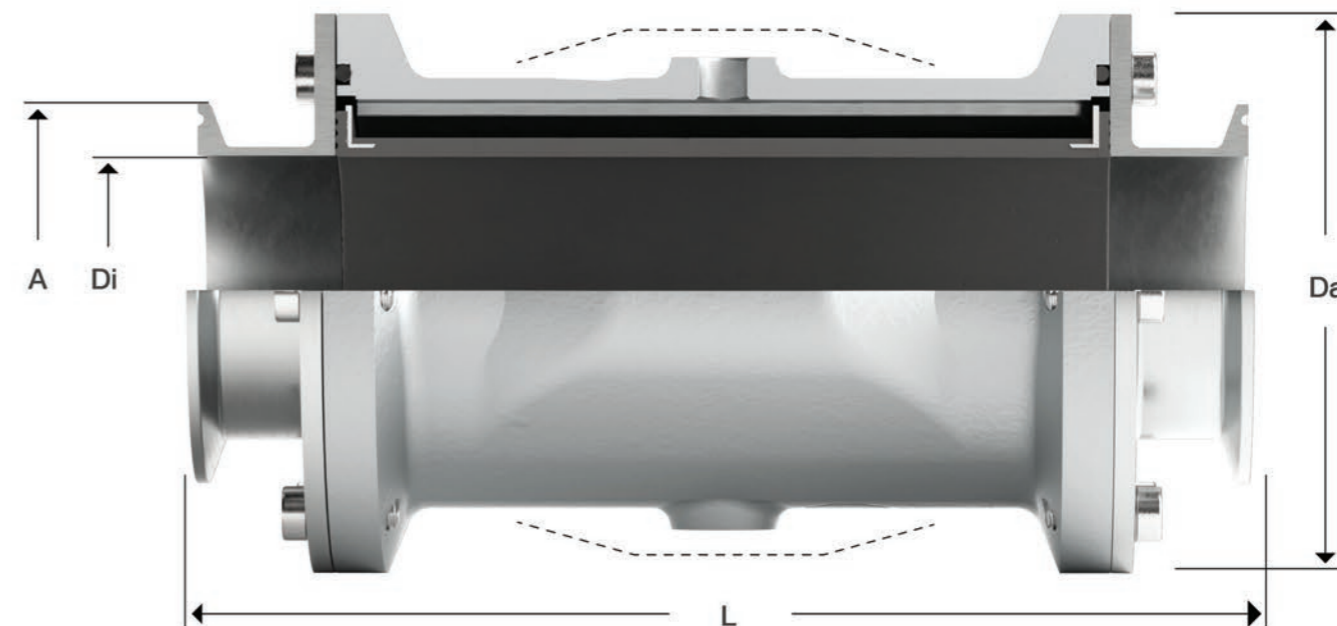


Serie 48

Nennweiten: **G 2", 2 1/2", 3"**
 Speziell geeignet für: **Abrasive Medien und fragile Produkte**



Masse



DN	Di	A	L	Da	Vol. I'	kg
50	50	64	216	112	0,22	2,70
65	65	91	250	134	0,49	3,40
80	80	106	291	154	0,95	4,80

Vol. I' - Steuervolumen bei geschlossenem Ventil

Materialspezifikation

Schrauben
Edelstahl A4

Tri-Clamp Anschluss
Edelstahl 1.4404 (DIN 32676, Serie A)

Manschette
nach Wahl

O-Ring
Nitrilkautschuk NBR

Gehäuse (nicht medienberührend)
Aluminiumguss G-Al Si 7 Mg, silbergrau pulverbeschichtet

Sonderausführungen auf Anfrage

Montagevideos, Service Anleitungen, Ersatzteile
Konformitäten etc. siehe: ho-matic.ch/downloads



Artikel-Nummer

Serie	Nennweite	Manschette Qualität								Ausführung
		NR	NR-L	NR-LH	NBR-LH	EPDM-L	FPM	CR	CSM	Standard
48	050.	001.	011.	021.	121.	211.	301.	401.	501.	000 100*
	065.	ATEX-Versionen:				NR-E	NR-LE	NBR-LE	EPDM-LE	ATEX
	080.	031.	061.	161.	261.	000				

*Silikonfrei montiert

Bestellbeispiel

Ventil komplett: 48065.211.000 | **Manschette:** 4065.211.000 | **Ersatzteile:** ho-matic.ch/de-DE/produkte

Ansteuerung | Zubehör



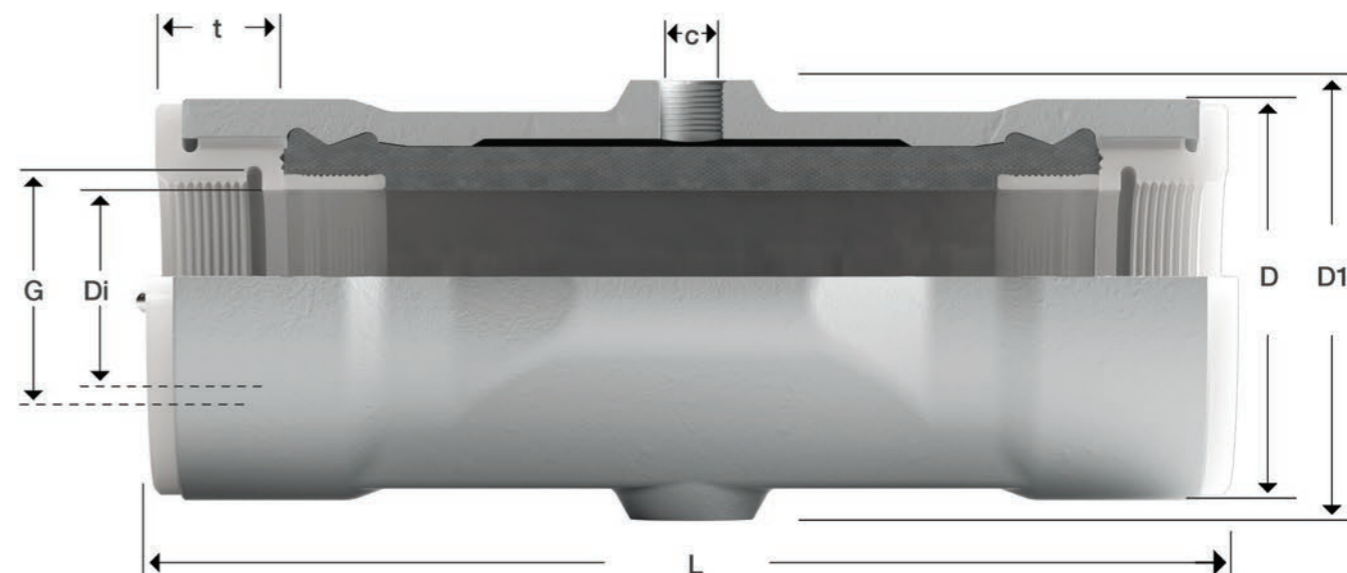


Serie 50

Nennweiten: **G 1 1/2", 2", 2 1/2"**
 Speziell geeignet für: **Bahnindustrie und Apparatebau**



Masse



DN	Di	G	t	D	D1	L	c	Vol. l'	kg
40	40	G 1 1/2"	20	75	86	200	G 1/4"	0,13	1,00
50	50	G 2"	22	89	98	213	G 1/4"	0,24	1,50
65	65	G 2 1/2"	24	110	122	248	G 1/4"	0,53	2,30

Vol. l' - Steuervolumen bei geschlossenem Ventil

Materialspezifikation

Gewinding
 Kunststoff POM (Polyoxymethylen), naturweiss

Spannring
 Kunststoff POM (Polyoxymethylen), naturweiss

Manschette
 nach Wahl

Gehäuse (nicht mediumberührend)
 Aluminiumguss G-Al Si 7 Mg, silbergrau pulverbeschichtet



Sonderausführungen auf Anfrage

Montagevideos, Service Anleitungen, Ersatzteile
 Konformitäten etc. siehe: ho-matic.ch/downloads

Artikel-Nummer

Serie	Nennweite	Manschette Qualität								Ausführung
		NR	NR-L	NR-LH	NBR-LH	EPDM-L	FPM	CR	CSM	Standard
50	040.									000
	050.	000.	010.	020.	120.	212.	303.	400.	500.	100*
	065.									

*Silikonfrei montiert

Bestellbeispiel

Ventil komplett: 50040.000.000 | **Manschette:** 5040.000.000 | **Ersatzteile:** ho-matic.ch/de-DE/produkte

Ansteuerung | Zubehör

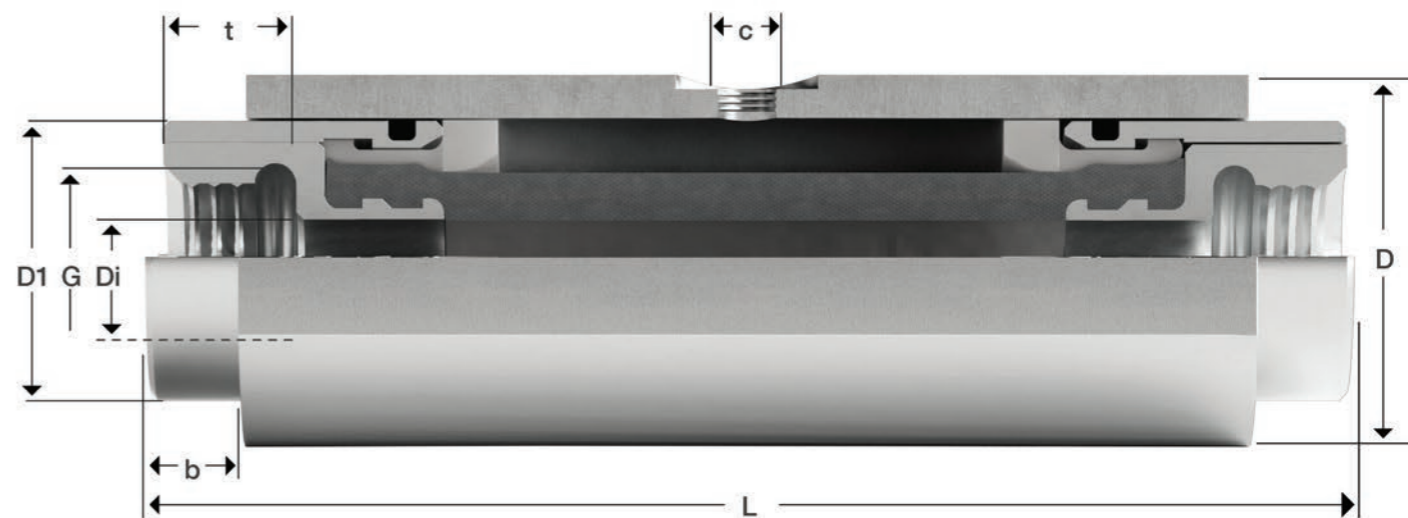


Serie 60

Nennweiten: **G 1/4"**
 Speziell geeignet für: **Medizinaltechnik und Dosierung**



Masse



DN	Di	G	t	D	D1	L	b	c	Vol. l'	kg
06	6	G 1/4"	9,5	26	20	70	5	M5	0,01	0,16

Vol. l' - Steuervolumen bei geschlossenem Ventil

Materialspezifikation

Gewindeanschluss
Edelstahl 1.4404

O-Ring
Nitrilkautschuk NBR

Manschette
nach Wahl

Spannkonus
Kunststoff POM (Polyoxymethylen), naturweiss

Gehäuse (nicht mediumberührend)
Edelstahl 1.4404

Sonderausführungen auf Anfrage

Montagevideos, Service Anleitungen, Ersatzteile
 Konformitäten etc. siehe: ho-matic.ch/downloads

Artikel-Nummer

Serie	Nennweite	Manschette Qualität								Ausführung
		NR	NR-L	NR-LH	NBR	EPDM-L	FPM	CR	CSM	Standard
60	006.	001.	011.	021.	121.	212.	303.	401.	501.	000
										100*

*Silikonfrei montiert

Bestellbeispiel

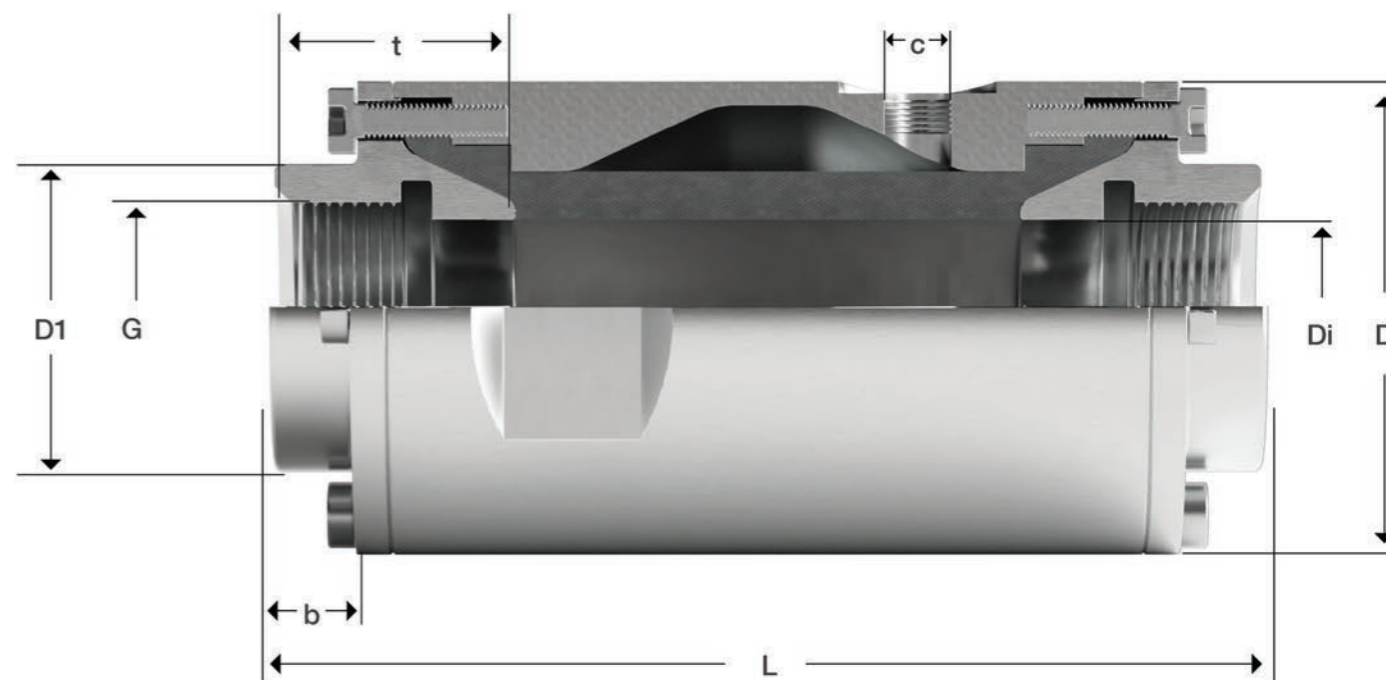
Ventil komplett: 60006.001.000 | **Manschette:** 6006.001.000 | **Ersatzteile:** ho-matic.ch/de-DE/





Serie 70

Nennweiten: **G 3/8", G 2 1/2"**
 Speziell geeignet für: **Pharma-, Chemie-, Lebensmittelindustrie**



DN	Di	G	t	D	D1	L	c	Vol. l'	kg
10	10	G 3/8"	12	38	22	80	M5	0,03	0,40
15	15	G 1/2"	14	44	27	95	G 1/8"	0,04	0,60
20	20	G 3/4"	17	55	34	110	G 1/8"	0,05	0,80
25	25	G 1"	20	60	39	125	G 1/8"	0,07	1,10
32	32	G 1 1/4"	20	73	50	140	G 1/8"	0,10	1,70
40	40	G 1 1/2"	20	83	58	150	G 1/8"	0,13	2,20
50	50	G 2"	25	99	70	185	G 1/4"	0,28	3,70
65	65	G 2 1/2"	28	119	86	230	G 1/4"	0,49	6,30

Vol. l' - Steuervolumen bei geschlossenem Ventil

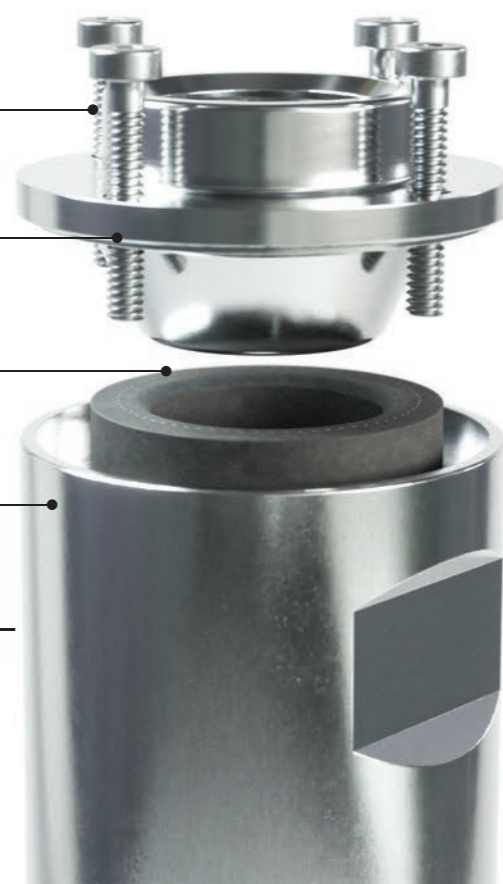
Materialspezifikation

Schrauben
Edelstahl A4

Gewindedeckel
Edelstahl 1.4404

Manschette
nach Wahl

Gehäuse (nicht mediumberührend)
Edelstahl 1.4404



Sonderausführungen auf Anfrage

Montagevideos, Service Anleitungen, Ersatzteile
 Konformitäten etc. siehe: ho-matic.ch/downloads

Artikel-Nummer

Serie	Nennweite	Manschette Qualität								Ausführung
		NR	NR-L	NR-LH	NBR-LH	EPDM-L	FPM	CR	CSM	Standard
70	010.	001.	011.	021.	121.	212.	303.	401.	501.	000
	015.									100*
	020.									
	025.	ATEX-Versionen:								ATEX
	032.									
	040.									
	050.									
065.	031.	061.	161.	262.	000					

*Silikonfrei montiert

Bestellbeispiel

Ventil komplett: 70040.001.000 | **Manschette:** 7040.001.000 | **Ersatzteile:** ho-matic.ch/de-DE/produkte

Ansteuerung | Zubehör

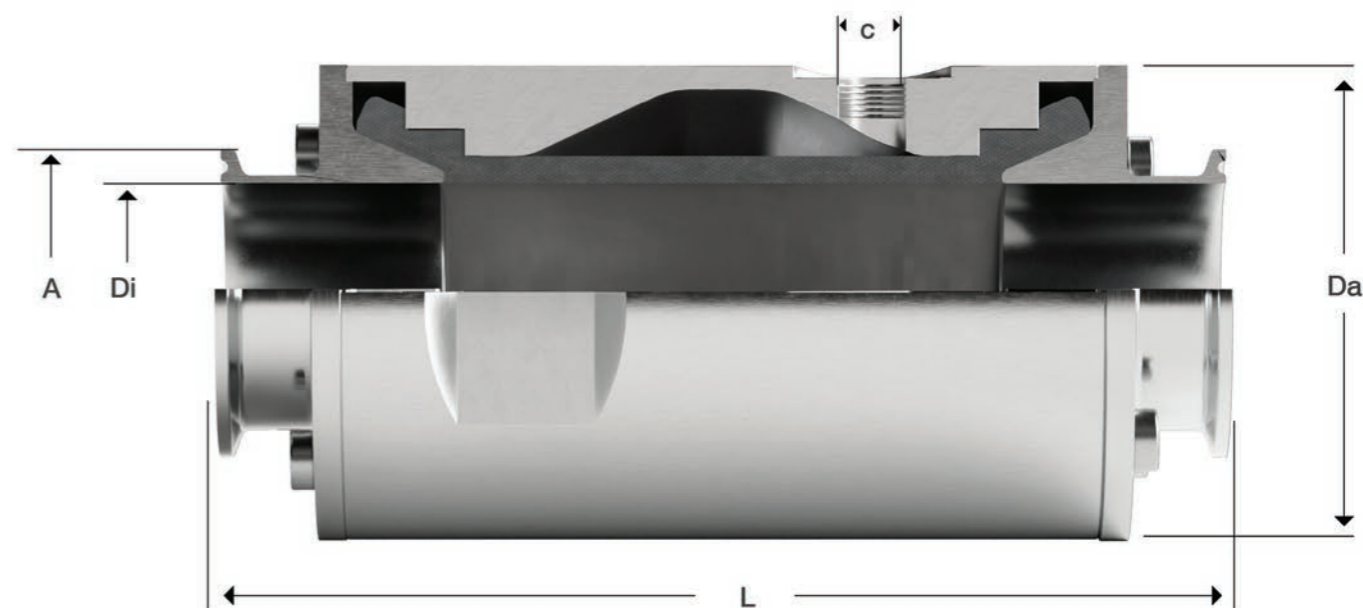


Serie 78

Nennweiten: **Tri-Clamp Anschluss 1/2" - 2", DIN 32676 Serie A**
 Speziell geeignet für: **Pharma-, Chemie-, Lebensmittelindustrie**



Masse



DN	Di	A	L	Da	c	Vol. l'	kg
15	16 / 1/2"	34	136,2	44	G 1/8"	0,04	0,60
20	20 / 3/4"	34	146,2	55	G 1/8"	0,05	0,95
25	26 / 1"	50,5	174,6	60	G 1/8"	0,07	1,25
32	32 / 1 1/4"	50,5	159	73	G 1/8"	0,10	1,85
40	38 / 1 1/2"	50,5	168	83	G 1/8"	0,13	2,25
50	50 / 2"	64	202	99	G 1/4"	0,28	3,70

Vol. l' - Steuervolumen bei geschlossenem Ventil

Materialspezifikation

Schrauben
Edelstahl A4

Tri-Clamp Anschluss
Edelstahl 1.4404

Manschette
nach Wahl

Gehäuse (nicht medienberührend)
Edelstahl 1.4404



Artikel-Nummer

Serie	Nennweite	Manschette Qualität								Ausführung	
		NR	NR-L	NR-LH	NBR-LH	EPDM-L	FPM	CR	CSM	Standard	
78	015.	001.	011.	021.	121.	212.	303.	401.	501.	000	
	020.									100*	
	025.	ATEX-Versionen:					NR-E	NR-LE	NBR-LE	EPDM-LE	ATEX
	032.						031.	061.	161.	262.	000
	040.										
050.											

*Silikonfrei montiert

Bestellbeispiel

Ventil komplett: 78040.001.000 | **Manschette:** 7050.001.000 | **Ersatzteile:** ho-matic.ch/de-DE/produkte

Ansteuerung | Zubehör



Sonderausführungen auf Anfrage

Montagevideos, Service Anleitungen, Ersatzteile
 Konformitäten etc. siehe: ho-matic.ch/downloads

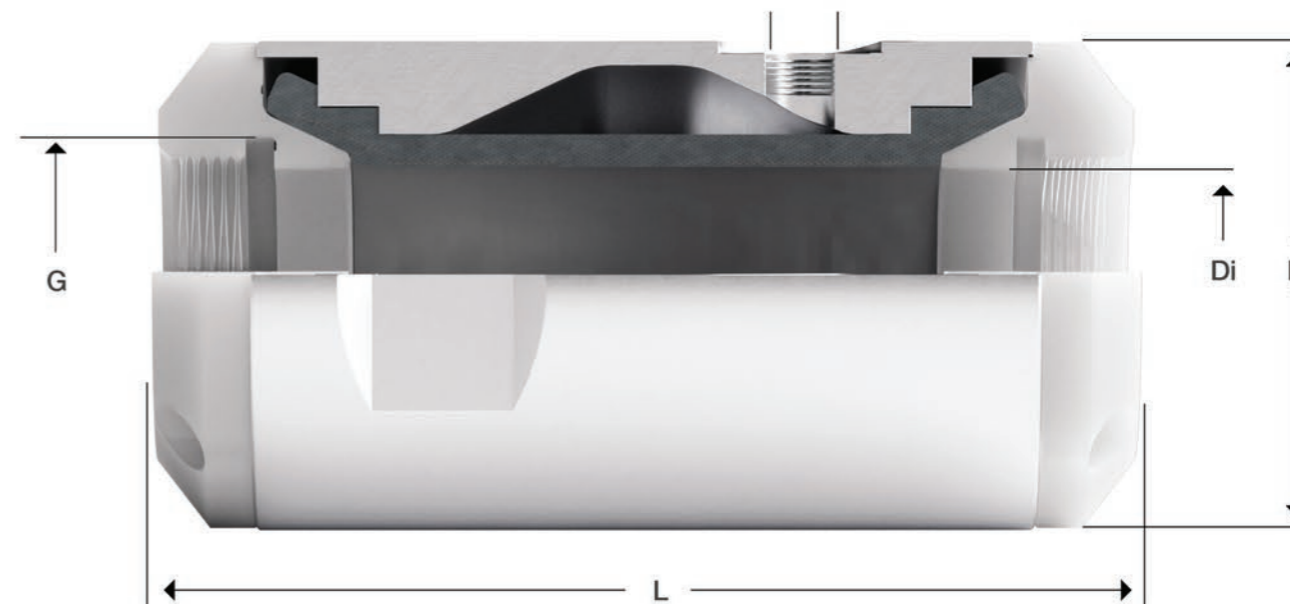


Serie 80

Nennweiten: **G 3/8" - 2"**
 Speziell geeignet für: **Kundenspezifische Anwendungen**



Masse



DN	Di	G	t	D	L	c	Vol. l'	kg
10	10	G 3/8"	12	38	80	M5	0,03	0,14
15	15	G 1/2"	14	44	95	G 1/8"	0,04	0,22
20	20	G 3/4"	17	55	110	G 1/8"	0,05	0,37
25	25	G 1"	20	60	125	G 1/8"	0,07	0,46
32	32	G 1 1/4"	20	73	140	G 1/8"	0,10	0,71
40	40	G 1 1/2"	20	83	150	G 1/8"	0,13	0,89
50	50	G 2"	25	99	185	G 1/4"	0,28	1,49

Vol. l' - Steuervolumen bei geschlossenem Ventil

Materialspezifikation

Schrauben
 Stahl verzinkt / Edelstahl A4

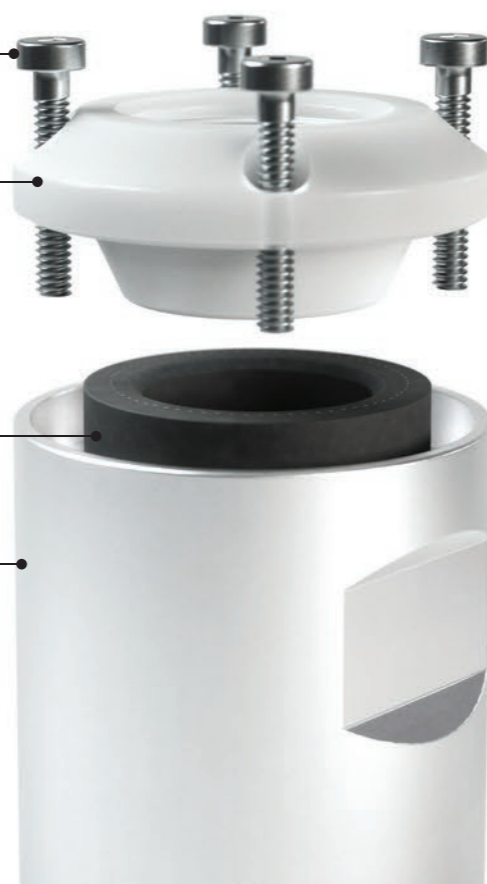
Gewindedeckel
 wahlweise:
 • Kunststoff POM, naturweiss
 • Kunststoff POM-ELS, leitfähig, schwarz
 • Aluminium 6026, farblos eloxiert
 • Edelstahl 1.4404

Manschette
 nach Wahl

Gehäuse (nicht mediumberührend)
 Aluminium 6026, farblos eloxiert

Sonderausführungen auf Anfrage

Montagevideos, Service Anleitungen, Ersatzteile
 Konformitäten etc. siehe: ho-matic.ch/downloads



Artikel-Nummer

Serie	Nennweite	Manschette Qualität								Ausführung
		NR	NR-L	NR-LH	NBR-LH	EPDM-L	FPM	CR	CSM	Standard
80	010.	001.	011.	021.	121.	212.	303.	401.	501.	000/100*
	015.									Alu
	020.									082
	025.									4404
	032.									083
	040.									ATEX
050.	ATEX-Versionen:	NR-E	NR-LE	NBR-LE	EPDM-LE	ATEX				
		031.	061.	161.	262.	081				

*Silikonfrei montiert

Bestellbeispiel

Ventil komplett: 80032.001.000 | **Manschette:** 8032.001.000 | **Ersatzteile:** ho-matic.ch/de-DE/produkte

Ansteuerung | Zubehör

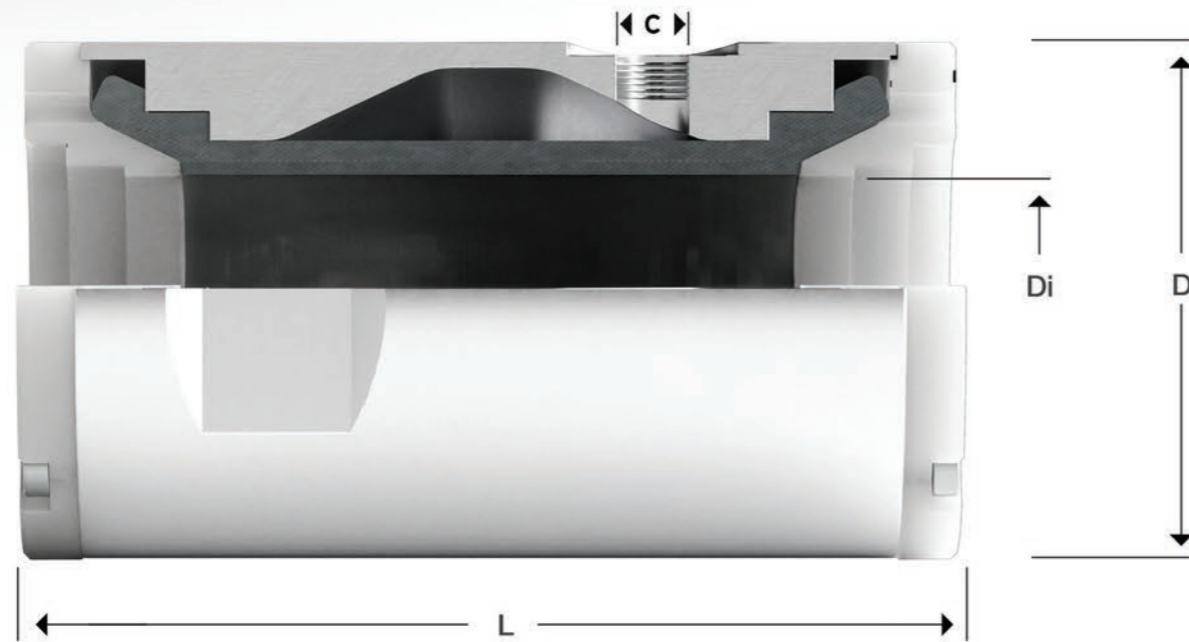


Ventil 87040.001.091

Nennweite: **DN 40**



Masse



DN	Di	t	D	L	c	Vol. l'	kg
40	40	20	83	135	G1/4"	0,13	0,89

Vol. l' - Steuervolumen bei geschlossenem Ventil

Artikel-Nummer **87040.001.091**

Materialspezifikation

Gehäuse (nicht medienberührend)
Aluminium 6026, farblos eloxiert

Manschette
Art. Nr. 8040.001.000

Schrauben
Stahl verzinkt, Art. Nr. 8040.07

Gewindedeckel
Kunststoff POM, naturweiss, Art. Nr. 8740.03.091

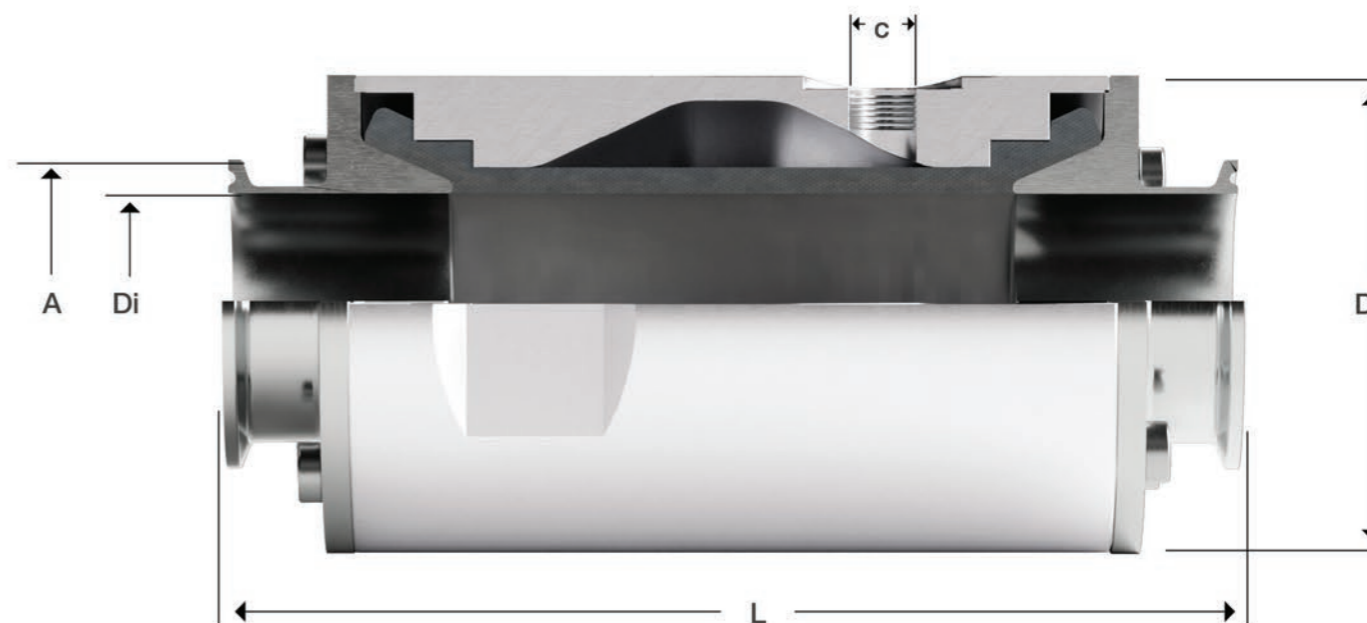


Serie 88

Nennweiten: **Tri-Clamp Anschluss 1/2" - 2", DIN 32676 Serie A**
 Speziell geeignet für: **Food und Getränke**



Masse



DN	Di	A	L	Da	c	Vol. I'	kg
15	16 / 1/2"	34	136,2	44	G 1/8"	0,04	0,40
20	20 / 3/4"	34	146,2	55	G 1/8"	0,05	0,55
25	26 / 1"	50,5	174,6	60	G 1/8"	0,07	0,85
32	32 / 1 1/4"	50,5	159	73	G 1/8"	0,10	1,15
40	38 / 1 1/2"	50,5	168	83	G 1/8"	0,13	1,45
50	50 / 2"	64	202	99	G 1/4"	0,28	2,40

Vol. I' - Steuervolumen bei geschlossenem Ventil

Materialspezifikation

Schrauben
Edelstahl A4

Tri-Clamp Anschluss
Edelstahl 1.4404

Manschette
nach Wahl

Gehäuse (nicht medienberührend)
Aluminium 6026, farblos eloxiert



Artikel-Nummer

Serie	Nennweite	Manschette Qualität								Ausführung	
		NR	NR-L	NR-LH	NBR-LH	EPDM-L	FPM	CR	CSM		Standard
88	015.	001.	011.	021.	121.	212.	303.	401.	501.	000/100*	
	020.										
	025.	ATEX-Versionen:					NR-E	NR-LE	NBR-LE	EPDM-LE	ATEX
	032.	031.	061.	161.	261.	000/100*					
	040.										
050.											

*Silikonfrei montiert

Bestellbeispiel

Ventil komplett: 88040.212.000 | **Manschette:** 8040.212.000 | **Ersatzteile:** ho-matic.ch/de-DE/produkte

Ansteuerung | Zubehör

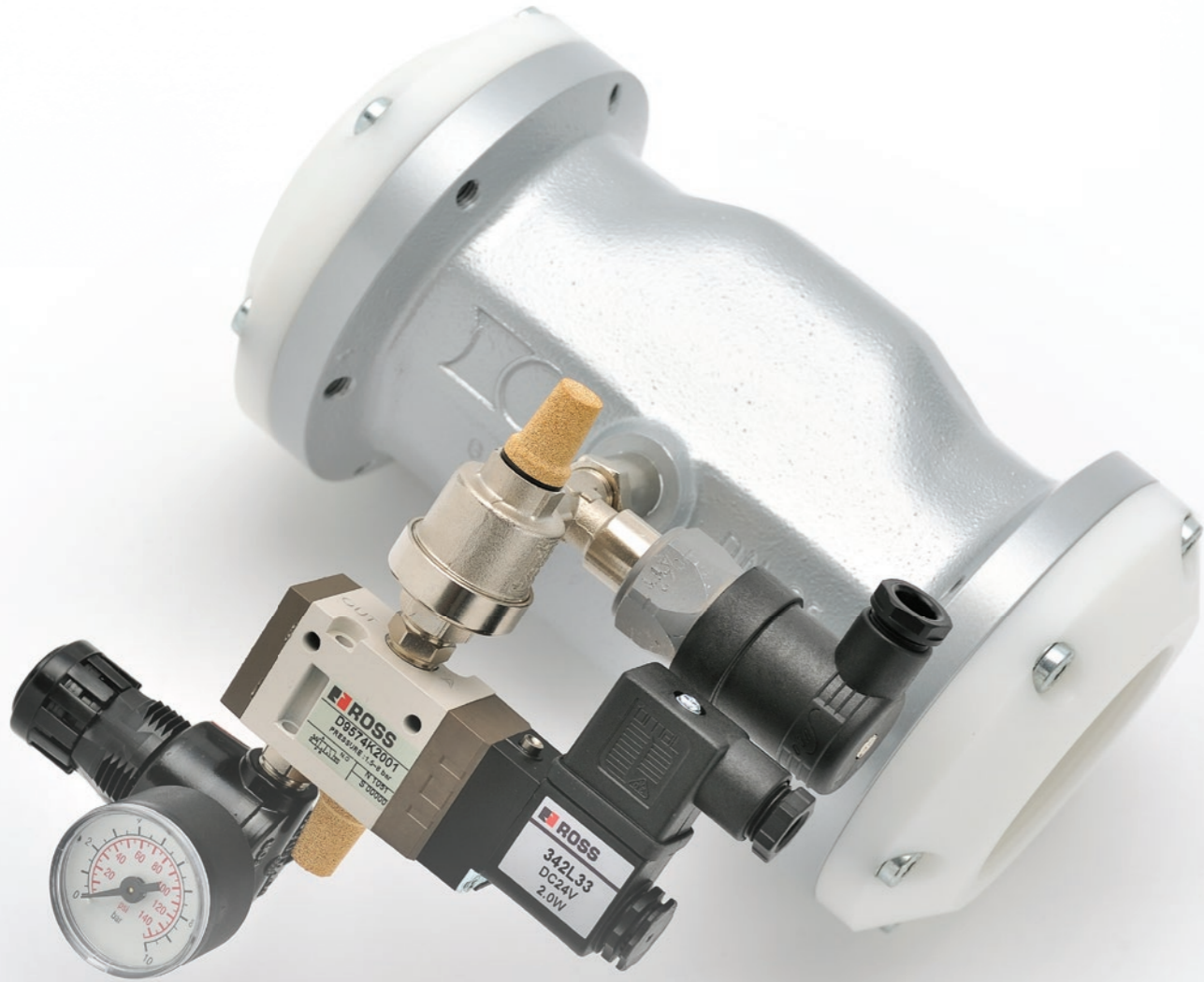


Sonderausführungen auf Anfrage

Montagevideos, Service Anleitungen, Ersatzteile
 Konformitäten etc. siehe: ho-matic.ch/downloads

Ansteuerungen

Lieferbar in Einzelkomponenten oder als Kompakteinheit direkt an Quetschventile montiert.
Für **alle Anwendungen** finden wir die geeignete Ansteuerungslösung: **Standard oder ATEX**



Membrandruckschalter
0-10 bar | max 250V | ATEX 3D Zone 22



HO-VAC
100% Manschettenöffnung



Mikro Druckregler mit Manometer
0,5-10 bar | ATEX Zone 1, 21, 2, 22



Membrandruckschalter
1-10 bar (+-0.5) | max 250V



Montagezubehör
diverse Ausführungen



Schnellentlüftungsventil
Schutz vor Verunreinigungen



ATEX 3/2-Wege Magnetventil
NC | NO | 24V | 230V | ATEX Zone 1, 21, 2, 22



3/2-Wege Magnetventil
NC | NO | 24V | 230V

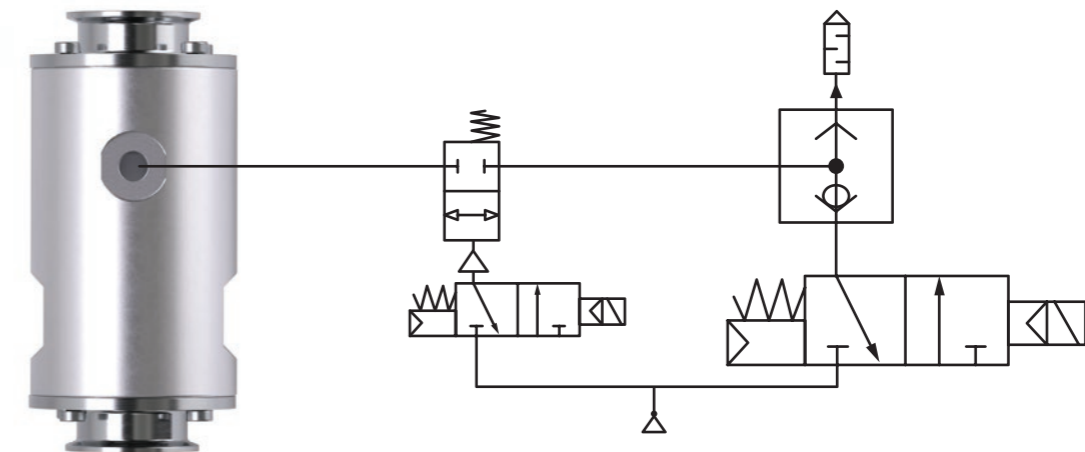


5/2-Wege Magnetventil
NC | NO | 24V | 230V



Mögliche Lösung: Sicherheitsansteuerung

Um bei einem Druck- oder Stromausfall zu verhindern, dass das Ventil öffnet, wurde die Sicherheitsansteuerung Q-10.0001 geschaffen. Die Kombination von einem entsperrbaren Rückschlagventil und zwei 3/2 Magnet Wegeventilen ermöglicht diese Aufgabenstellung. Damit das Quetschventil schnell geöffnet werden kann, wurde noch ein Schnellentlüftungsventil hinzugefügt.



Weitere Ansteuerungen und Zubehör auf Anfrage



Einbau- und Betriebsbedingungen für HOmatic-Quetschventile (Standard)

Betriebsdruck	max. 4 bar (Mediumsdruck)
Steuerdruck	effektiver Betriebsdruck + ca. 2,5 bar (Schliessdruck) Ein zu hoher Steuer- oder Schliessdruck beeinträchtigt die Lebensdauer der Schlauchmanschette. Er darf nicht höher als die erforderlichen 2–2,5 bar über dem Betriebsdruck liegen.
Differenzdruck	Steuerdruck minus Betriebsdruck, max. 2–2,5 bar; abhängig von Nenngrösse und Schlauchmanschettenqualität
Steuermedium	Druckluft, neutrale Gase, Wasser, (Öle auf Anfrage)
Schaltzeit	abhängig von der Ansteuerung und Nennweite (Richtwerte auf Anfrage)
Temperaturbereich	Jede Schlauchmanschetten-Qualität hat ihren spezifischen Temperaturbereich (siehe Seite 5). Zulässige Umgebungstemperatur von – 20 °C bis + 50 °C
Einbaulage	beliebig, bei Schüttgütern vorzugsweise vertikal. Bei horizontalem Einbau soll der Steueranschluss nach oben gerichtet sein
Funktion	HOmatic-Quetschventile sind druckgesteuerte Ventile, welche ohne Steuerdruck offen sind. Die Ventile schliessen bei anstehendem Steuerdruck.
Schliesseigenschaft	HOmatic-Quetschventile schliessen gasförmige, flüssige-, pastöse- und pulverartige Medien dicht ab. Festkörper werden von der hochelastischen Schlauchmanschette umschlossen. Das Ventil schliesst jedoch nicht gasdicht ab, wenn das Medium vorwiegend aus Grobteilen besteht.
Funktionsausfall	Die Schlauchmanschette ist naturgemäss dem Verschleiss unterworfen. Ist sie defekt, schliesst das Ventil nicht mehr ordnungsgemäss. Dieser Vorfall muss bei der Planung einer Anlage sowie beim Einsatz von Quetschventilen einkalkuliert werden.
Wartung	HOmatic-Quetschventile arbeiten wartungsfrei
Ansteuerung	Es ist empfehlenswert, direkt am Steueranschluss ein Schnellentlüftungsventil anzubringen. Dadurch öffnet das Quetschventil schnell und unabhängig von der Grösse und der Distanz des Pilotventils.
Vakuum-Einsatz	Wird das Quetschventil in einer Saugleitung mit Unterdruck grösser als 0,1 bar eingesetzt, sollte steuerseitig ein Druckausgleich erzeugt werden. Dies wird erreicht durch eine Verbindung der Vakuumpumpe mit der Entlüftungspforte des Pilotventils.
Service	Die Schlauchmanschetten von HOmatic-Quetschventilen können ohne Hilfe von Spezialwerkzeugen (Ausnahme Serie 50), gemäss unseren Anleitungen gewechselt werden.



Einbau-Anleitung für HOMATIC-

Prinzip der Bauart

Die Konstruktion des QSV-Quetschventils mit Flanschanschluss beruht auf einer «offenen Bauart», somit ist das Ventil ohne entsprechende Anbauflansche nicht betriebsbereit. Erst nach dem Anbau von zwei Flanschen wird der Steuerraum in sich abgeschlossen, und das Quetschventil kann betätigt werden.

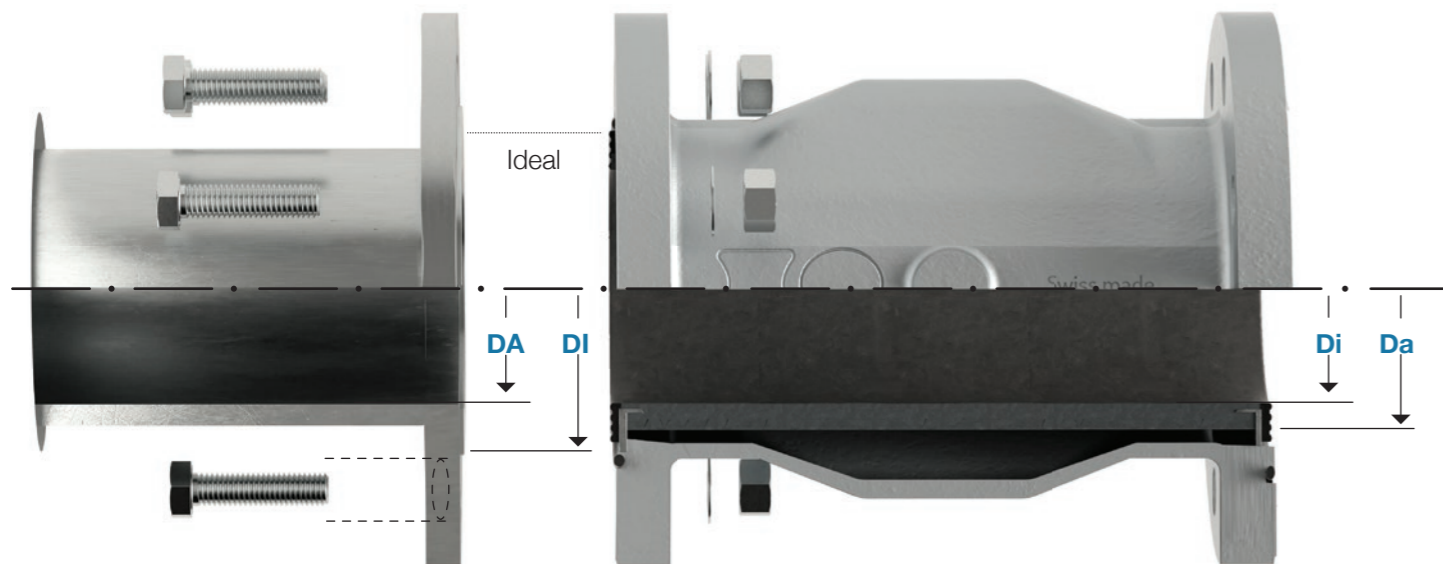
Prinzip der Abdichtung

Am QSV-Quetschventil sind pro Seite zwei Dichtstellen vorhanden; einerseits die O-Ring-Dichtung und andererseits die stirnseitige Dichtfläche der Schlauchmanschette. Mit geeigneten Anbauflanschen werden diese Stellen überdeckt und der Steuerraum des Ventils, sowie die Einbauleitung gegen aussen verschlossen!

Kriterien

Für eine einwandfreie Funktion des QSV-Quetschventils müssen bei der Auswahl der Anbauflansche folgende Punkte beachtet werden:

- Die Dichtfläche des verwendeten Flansches muss sauber, kerbenfrei und plan sein.
- Die Dichtfläche muss beide erwähnten Dichtstellen am QSV-Quetschventil ganz oder an der Schlauchmanschette teilweise überdecken (siehe Skizze 1 und Masstabelle)
- Flansche müssen fluchtend eingebaut sein.



Skizze 1

Erforderliche Innen-/Aussen-Ø an Anbauflanschen im Dichtungsbereich des QSV-Quetschventils

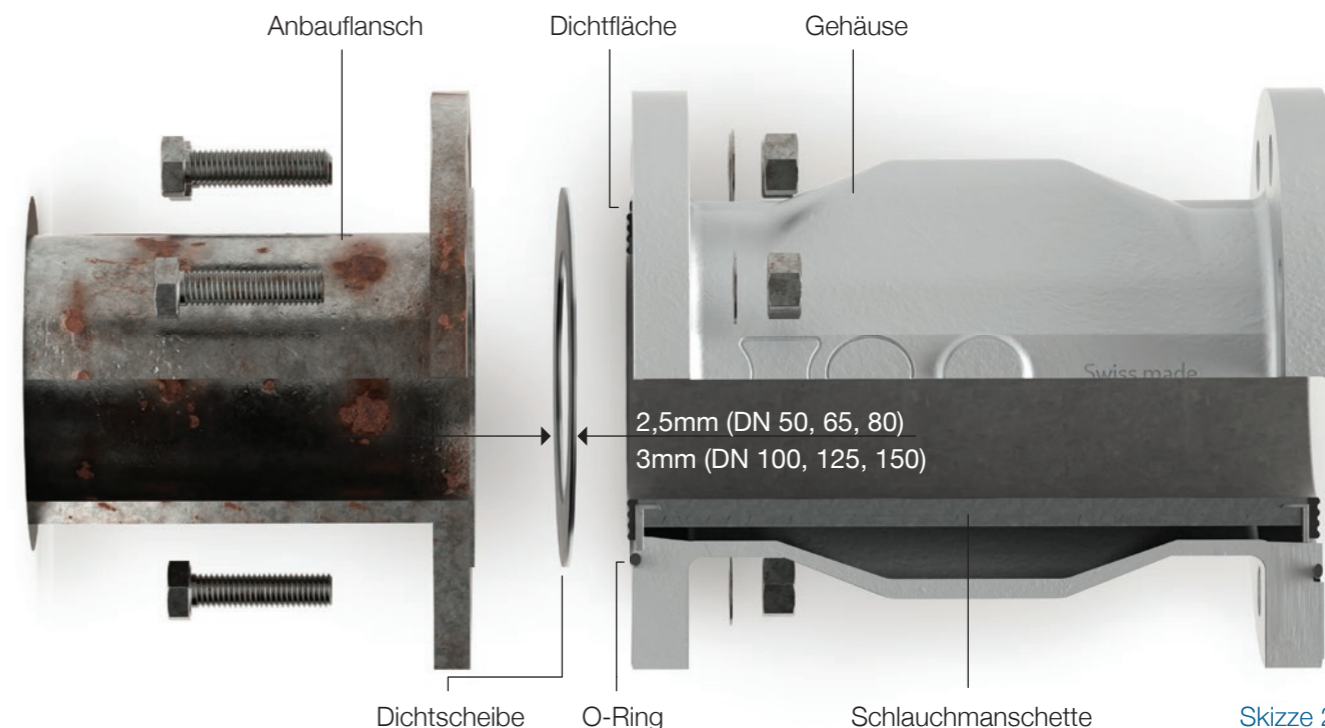
	ventilseitig		flanschseitig	
	Di	Da	DI max	DA min
DN 50	50	66	58	97
DN 65	65	83	74	115
DN 80	80	101	90	135
DN 100	100	124	112	158
DN 125	125	154	139	188
DN 150	150	180	165	215

Kriterium Masse Gegenflansch, Beispiel QSV 65: DI max. 74, Da min. 115

Alternative

Für Flansche, welche obige Kriterien nicht erfüllen, wird eine spezielle Dichtscheibe angeboten.

Es gilt zu beachten, dass sich die Einbaulänge des QSV-Quetschventils dadurch um die doppelte Dichtscheiben-Dicke verlängert (siehe Skizze 2)



Skizze 2

Einbau- und Betriebsbedingungen für den Einsatz in Ex-Zonen (ATEX-Richtlinie 2014/34/EU)



ATEX-konforme HOmatic-Quetschventile

HOmatic-Quetschventile der Serien 40, 41, 48, 70, 78, 80, 88 sind in elektrisch-leitfähiger Ausführung erhältlich und mit der entsprechenden Erdung in den Ex-Zonen 0, 1, 2, 20, 21, 22 nach ATEX-Richtlinie 2014/34/EU einsetzbar.

Bestimmungsgemässe Verwendung

Das gelieferte Quetschventil (sichtbar auf dem Ventil ist ein blau-silber-schwarzer ATEX-Aufkleber angebracht, siehe Bild) ist konstruktiv so ausgelegt und hergestellt, dass keine potentiellen Zündquellen vorhanden sind.

Die eingesetzten Werkstoffe sind so ausgewählt, dass eine eventuelle statische Aufladung abgeleitet würde. Die Erdung des Quetschventils ist entweder über die Leitung, in welche das Quetschventil montiert ist, oder separat über eine der Schrauben am Ventilgehäuse/Flansch bei der Montage sicher zu stellen.

Da keine Zündquellen vorhanden sind, dürfen die Quetschventile in den Ex-Zonen 0, 1, 2, 20, 21, 22 nach ATEX-Richtlinie 2014/34/EU eingesetzt werden. Bei Quetschventilen betrieben mit elektrischen Steuerungselementen, die sich in den oben genannten Ex-Zonen befinden, ist sicher zu stellen, dass diese Elemente auch den Anforderungen der ATEX-Richtlinie 2014/34/EU entsprechen.

Temperatur

Die maximal zulässige Temperatur für die Gummi-Manschette liegt bei Anwendung in ATEX-Zonen um 20°C niedriger als in einer Standardanwendung.

Kontrolle Manschette

Die Gummi-Manschette ist naturgemäss dem Verschleiss und Alterungsprozess unterworfen.

Bei Quetschventilen in explosionsgefährdeten Bereichen der EX-Zonen, muss die Gummi-Manschette zwingend in regelmässigen Abständen auf ihre Funktion und Verschleiss geprüft und bei Bedarf frühzeitig ausgetauscht werden.

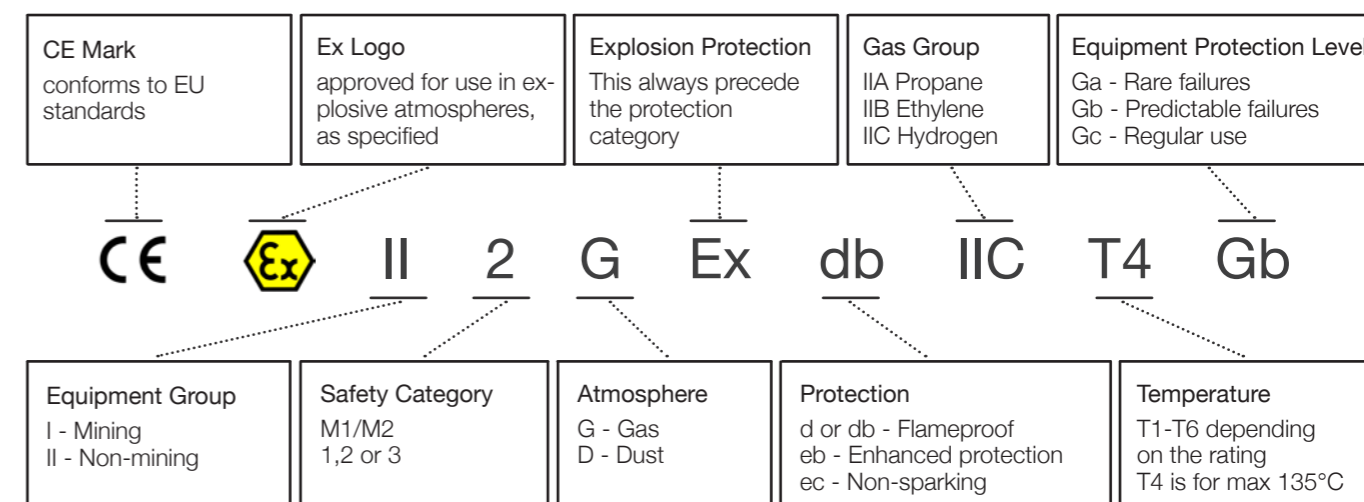
Service

Die Schlauchmanschetten von HOmatic-Quetschventilen können ohne Hilfe von Spezialwerkzeugen gemäss unseren Anleitungen ausgetauscht werden.

Die Auswahl der Werkstoffe, die elektrischen Verbindungen zwischen den Bauteilen, sowie die Erdung stellen sicher, dass keine Zündquellen vorhanden sind.

Bei Servicearbeiten dürfen nur Original-Ersatzteile von HO-Matic verwendet werden. Die elektrischen Verbindungen zwischen den verschiedenen Bauteilen, sowie die Erdung sind im Anschluss an die Servicearbeiten sicher zu stellen.

Die übrigen Einbau- und Betriebsbedingungen entsprechen den Standardbedingungen (siehe Seite 36).



Gesamtübersicht

DN Serie	6	10	15	20	25	32	40	50	65	80	100	125	150			
00		—														
10			—													
20						—										
21						—										
40								—								
41								—								
48								—								
50							—									
60	—															
70		—														
78		—														
80		—														
88		—														

Kundenspezifische Lösungen

Für besondere Bedürfnisse bieten wir auch massgeschneiderte Lösungen an!



Bewährte und qualitativ-hochwertige Quetschventil-Lösungen seit über 45 Jahren



über **3500 zufriedene Kunden** in 153 Ländern



bestes Preis-/Leistungsverhältnis



lange Lebensdauer, **Energy Saving Design**, hochwertige Materialien aus bewährten Quellen



hohe Fachkompetenz, dank **Millionen verkaufter Einheiten**



Innovativ, **patentiert** und einzigartig in der Service-Freundlichkeit



Standardventile ab Lager verfügbar, **8000+ Ventilausführungen**



schnelle Lieferzeiten dank **lokaler Fertigung**

Let's connect

@ho-maticag9119



/company/ho-matic



@homaticag



Impressum

HO-Matic AG
Alte Obfelderstrasse 55
CH - 8910 Affoltern a.A.
+41 (0)43 322 70 80
info(@)ho-matic.ch
www.ho-matic.ch

